

Cilindro ISO

ISO 15552

Nuevo

Ø 32, Ø 40, Ø 50, Ø 63, Ø 80, Ø 100, Ø 125

RoHS

Peso ligero Hasta **17%** de **reducción**

* En comparación con la serie CP96 anterior (Ø 40, carrera 100))

Nueva serie añadida

- Modelo estándar con doble vástago: Serie C96-W
- Modelo de vástago antigiro con vástago simple: Serie C96K
Doble vástago: Serie C96K-W
- Cilindro de bajo rozamiento: Serie C96Y

Ejecuciones especiales añadidas

- Cilindro resistente al calor (-XB6)
- Con rascador reforzado (-XC4)
- Con rascador metálico (-XC35), etc. añadidos.

■ Nuevo método de amortiguación (Amortiguación neumática + Amortiguación elástica)

Tiempo de ciclo reducido



■ La amortiguación elástica reduce el ruido de impacto que genera el émbolo en los finales de carrera



Serie C96



CAT.EUS20-242Bb-ES

Reducción de peso

Reducción de peso gracias al cambio en la forma de la culata y de la estructura del émbolo [kg]

Diámetro [mm]	C96	Reducción
32	0.65	13 %
40	0.96	17 %
50	1.57	13 %
63	1.94	14 %
80	3.12	13 %
100	4.03	12 %

* En comparación con la serie CP96 anterior (Ø 40, carrera 100)

* El de diámetro 125 mm mantiene la estructura anterior.

Amortiguación neumática



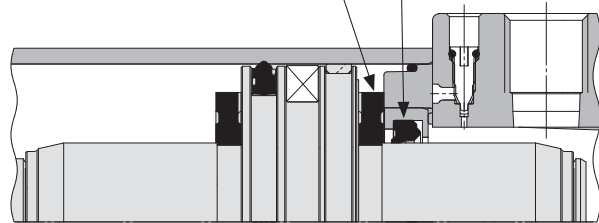
Amortiguación elástica

Estructura combinada

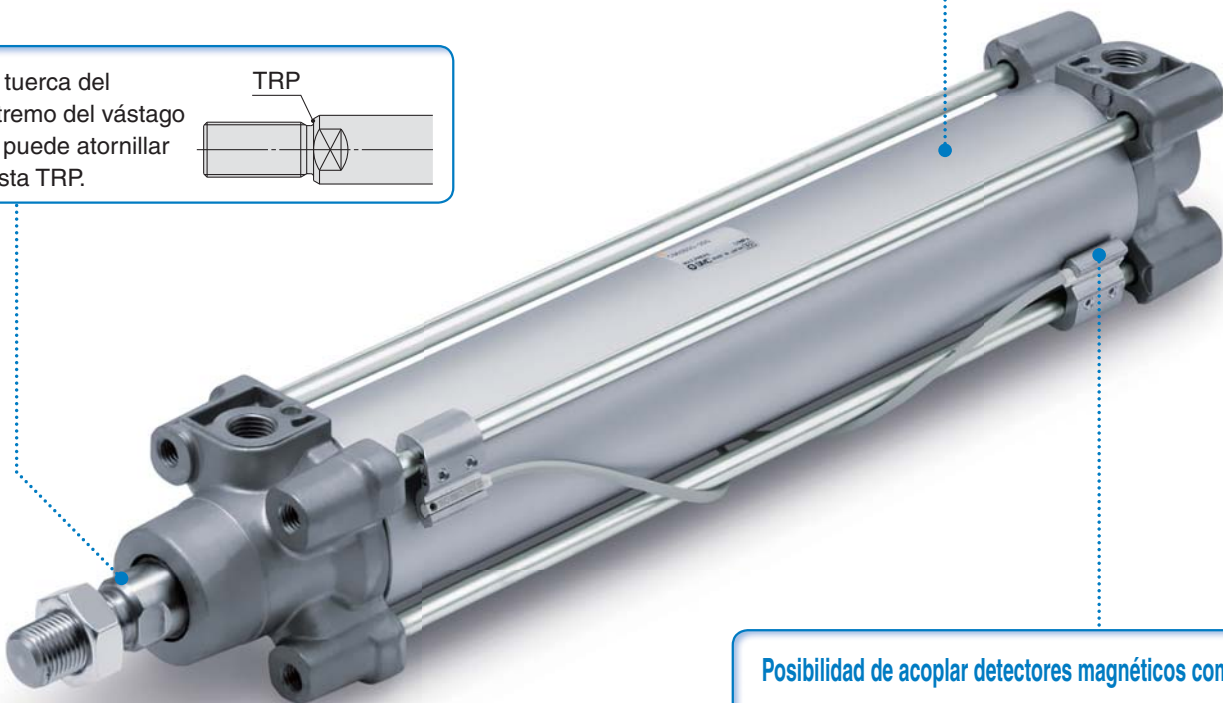
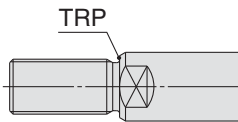
- El tiempo de la carrera de amortiguación se puede reducir ahora gracias a la doble amortiguación, que mejora el tiempo de ciclo.
- La amortiguación elástica reduce el ruido de impacto que se produce en el final de carrera.

Amortiguación elástica

Amortiguación neumática



La tuerca del extremo del vástago se puede atornillar hasta TRP.



Possibilidad de acoplar detectores magnéticos compactos.

Estado sólido: D-M9□ Reed: D-A9□
D-M9□W

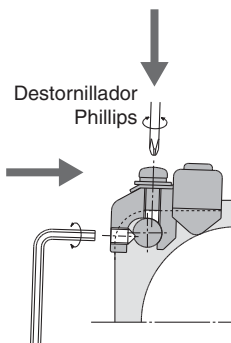
Mayor facilidad en el manejo

Se puede montar el detector magnético y ajustar su posición desde una sola dirección.

Detector de montaje con tirantes

2 vías

existente



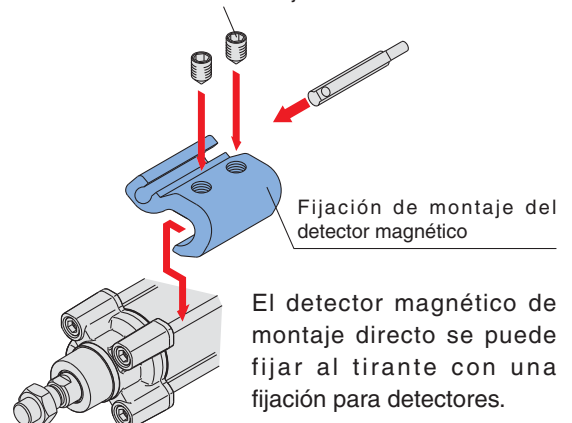
Detector de montaje directo

1 vía

Nuevo método



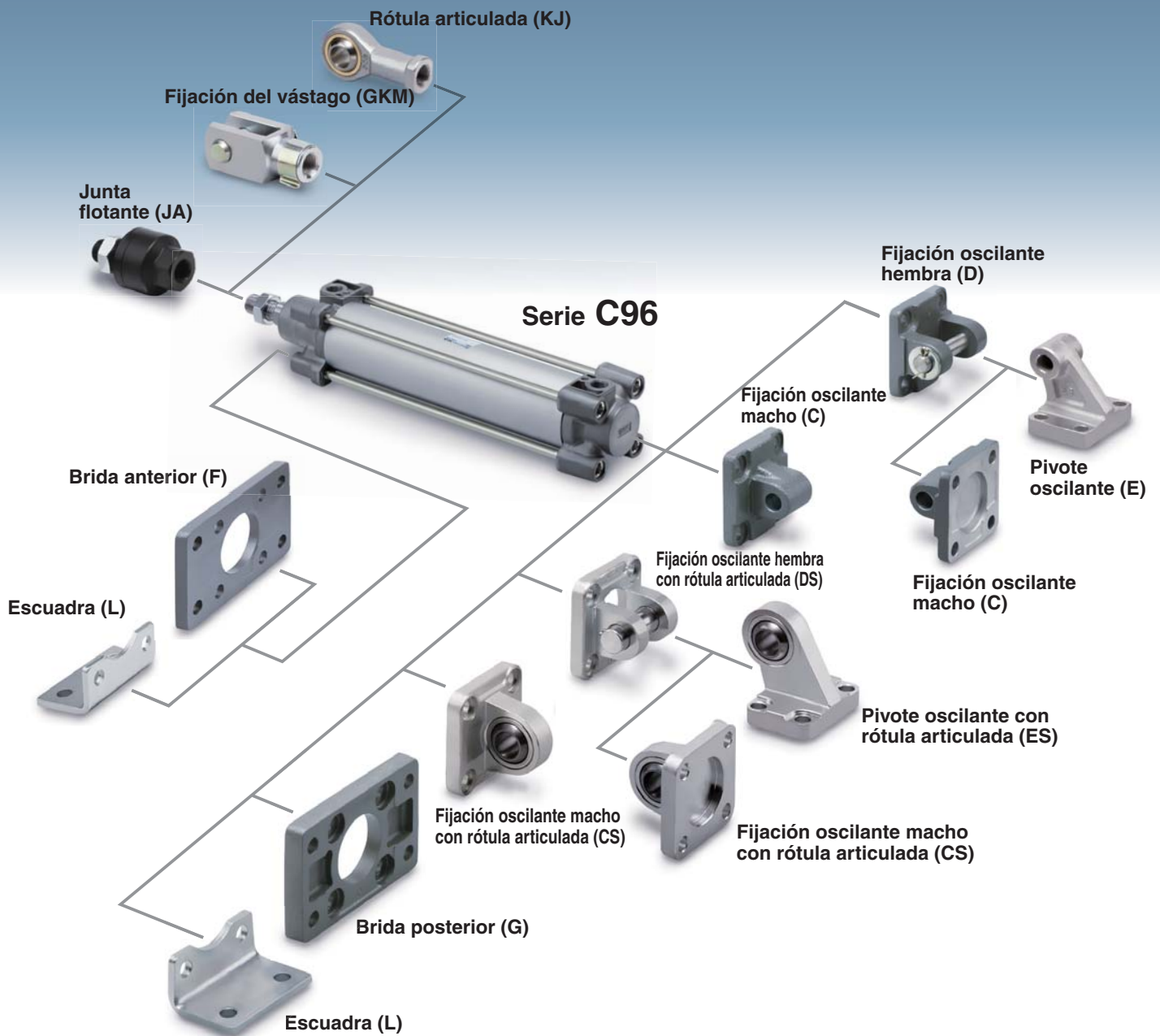
Tornillo de montaje






El detector magnético de montaje directo se puede fijar al tirante con una fijación para detectores.

Diversas opciones de fijación de montaje

Las fijaciones de montaje se pueden combinar en función de las condiciones del funcionamiento.



Variaciones de la serie

Serie	Tipo	Diámetro [mm]						Página
		32	40	50	63	80	100	
Estándar Serie C96 	Doble efecto con vástago simple	●	●	●	●	●	●	Página 3
	Doble efecto con doble vástago	●	●	●	●	●	●	
Vástago antigiro Serie C96K 	Doble efecto con vástago simple	●	●	●	●	●	●	Página 15
	Doble efecto con doble vástago	●	●	●	●	●	●	
Cilindro de bajo rozamiento Serie C96Y 	Doble efecto con vástago simple	●	●	●	●	●	●	Página 19

Cilindro neumático: Modelo estándar

Doble efecto con vástago simple/doble

Serie C96

Ø 32, Ø 40, Ø 50, Ø 63, Ø 80, Ø 100, Ø 125



Forma de pedido

C96S **B** **32** - **100** **C** **J** **W** - []

Con detección magnética **C96SD** **B** **32** - **100** **C** **J** **W** - **M9BW** **S** - []

Con detección magnética (imán integrado)

Montaje

B	Básico
L	Escuadra
F	Brida anterior
G	Brida posterior
C	Fijación oscilante macho
D	Fijación oscilante hembra
T	Muñón central

Diámetro

32	32 mm
40	40 mm
50	50 mm
63	63 mm
80	80 mm
100	100 mm
125	125 mm

Carrera del cilindro [mm]
Consulte "Carreras estándar" en la pág. 4.

Vástago

—	Vástago simple
W	Doble vástago

Fuelle

—	Sin fuelle
J	Tela de nylon (un extremo)
JJ	Tela de nylon (ambos extremos)
K	Tela resistente al calor (un extremo)
KK	Tela resistente al calor (ambos extremos)

Amortiguación neumática en ambos extremos + Amortiguación elástica
* Eliminar la letra C cuando se seleccione Ø 125 (Amortiguación neumática en ambos extremos)

Nº detectores magnéticos

—	2 uds.
S	1 ud.
3	3 uds.
n	"n" uds.

Ejecuciones especiales
Véanse más detalles en la pág. 4.

Detector magnético

—	Sin detector magnético
---	------------------------

* Consulte los modelos de detectores magnéticos aplicables en la tabla inferior.

Detectores magnéticos aplicables/Consulte la Guía de detectores magnéticos para obtener más información acerca de los detectores magnéticos.

Tipo	Funcionamiento especial	Entrada eléctrica	Indicador LED	Cableado (salida)	Tensión de carga		Modelo de detector magnético		Longitud de cable [m]				Conector precableado	Carga aplicable			
					DC	AC	Montaje tirante	Montaje en banda	0.5 (—)	1 (M)	3 (L)	5 (Z)					
Detector magnético de estado sólido	—	Salida directa a cable	Sí	3 hilos (NPN)	24 V	5 V, 12 V	—	M9N	●	●	●	○	○	Relé, PLC			
				3 hilos (PNP)				M9P	●	●	●	○	○				
		2 hilos		M9B	●	●	●	○	○								
		Caja de conexiones		3 hilos (NPN)	5 V, 12 V	—	G39	—	—	—	—	—	Circuito IC				
				2 hilos	12 V	—	K39	—	—	—	—	—					
	Indicación de diagnóstico (indicación en 2 colores)	Salida directa a cable		3 hilos (NPN)	5 V, 12 V	—	M9NW	●	●	●	○	○	Circuito IC				
				3 hilos (PNP)	12 V	—	M9PW	●	●	●	○	○	Circuito IC				
				2 hilos	5 V, 12 V	—	M9BW	●	●	●	○	○	—				
				3 hilos (NPN)	12 V	—	M9NA *1	—	○	○	●	○	○		Circuito IC		
				3 hilos (PNP)	5 V, 12 V	—	M9PA *1	—	○	○	●	○	○		Circuito IC		
Resistente al agua (indicación en 2 colores)	Caja de conexiones	2 hilos	12 V	—	M9BA *1	—	○	○	●	○	○	—					
		4 hilos (NPN)	5 V, 12 V	—	F59F	—	●	—	●	○	○	Circuito IC					
Resistente a campos magnéticos (indicación en 2 colores)	Caja de conexiones Terminal DIN	2 hilos (No polar)	—	—	P4DW	—	—	—	●	●	○	—					
		—	—	—	—	—	—	—	—	—	—	—					
Detector tipo Reed	—	Salida directa a cable	Sí	3 hilos (equivalente a NPN)	24 V	5 V	—	A96	●	—	●	—	—	Circuito IC	Relé, PLC		
				No				100 V	A93	—	●	●	●	●		—	—
				Sí				100 V o inferior	A90	—	●	—	●	—		—	Circuito IC
		Caja de conexiones	Sí	100 V, 200 V	A54	—	●	—	●	●	—	—					
			No	200 V o inferior	A64	—	●	—	●	—	—	—					
		Terminal DIN	—	—	A33	—	—	—	—	—	—	—	—	PLC			
			Sí	100 V, 200 V	A34	—	—	—	—	—	—	—	—	—			
Indicación de diagnóstico (indicación en 2 colores)	Salida directa a cable	—	—	—	A44	—	—	—	—	—	—	—	Relé, PLC				
—	—	—	—	—	A59W	—	●	—	●	—	—	—					

*1 Los detectores resistentes al agua se pueden montar en los modelos estándar pero, en ese caso, SMC no puede garantizar la resistencia al agua de los cilindros.

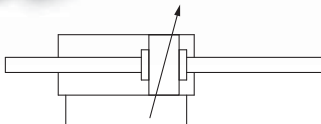
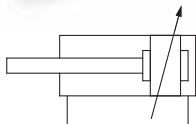
* Símbolos de longitud de cable: 0.5 m — (Ejemplo) M9NW
1 m M (Ejemplo) M9NWM
3 m L (Ejemplo) M9NWL
5 m Z (Ejemplo) M9NWZ

* Los detectores de estado sólido marcados con "○" se fabrican bajo demanda.

* Existen otros detectores magnéticos aplicables aparte de los listados anteriormente. Consulte los detalles en la pág. 27.

* Consulte la **Guía de detectores magnéticos** si desea información acerca de detectores magnéticos con conector precableado.

* Los detectores D-A9□/M9□/M9□W/M9□A se envían juntos, pero sin montar.
(Sin embargo, sólo las fijaciones de montaje del detector magnético están instaladas en el momento del envío.)



Ejecuciones especiales

(Consulte las págs. 32 a 41 para más detalles.)

Símbolo	Especificaciones
-XA□	Modificación de la forma de la rótula articulada de vástago
-XC14	Modificación de la posición de montaje del muñón
-XB6	Cilindro resistente a altas temperaturas (-10 a 150° C)
-XB7	Cilindro resistente a bajas temperaturas (-40 a 70° C)
-XC4	Con rascador reforzado
-XC7	Tirante, tuerca de tirante, etc. de acero inoxidable
-XC10	Cilindro multiposicional/doble vástago
-XC11	Cilindro de carrera doble con vástago simple
-XC22	Junta de goma fluorada
-XC35	Con rascador de bobina
-XC65	Fabricado en acero inoxidable (Combinación de -XC7 y -XC68)
-XC68	Fabricado en acero inoxidable (con vástago de cromado duro)
-XC88	Rascador metálico resistente a chispas de soldadura, retenedor de lubricación, grasa para soldadura (Vástago: Acero inoxidable 304)
-XC89	Rascador metálico resistente a chispas de soldadura, retenedor de lubricación, grasa para soldadura (Vástago: S45C)

Consulte las páginas 23 a 27 en lo referente a los cilindros con detectores magnéticos.

- Posición adecuada de montaje de los detectores magnéticos (detección a final de carrera) y su altura de montaje
- Carrera mínima para el montaje de detectores magnéticos
- Referencias de las fijaciones de montaje de los detectores magnéticos
- Rango de trabajo

Características técnicas

Diámetro [mm]	32	40	50	63	80	100	125
Funcionamiento	Doble efecto						
Fluido	Aire						
Presión de prueba	1.5 MPa						
Presión máx. de trabajo	1.0 MPa						
Presión mín. de trabajo	0.05 MPa						
Temperatura ambiente y de fluido	Sin detector magnético: -20 a 70° C (sin congelación) Con detector magnético: -10 a 60° C (sin congelación)						
Lubricación	No necesaria (sin lubricación)						
Velocidad del émbolo	50 a 1000 mm/s					50 a 700 mm/s	
Tolerancia de carrera admisible	Carrera hasta 500: ${}^{+2}_0$, carrera 501 a 1000: ${}^{+2.4}_0$, Carrera de 1001 a 1500: ${}^{+2.8}_0$, carrera 1501 a 1900: ${}^{+3.2}_0$						
Amortiguación	Amortiguación neumática en ambos extremos + Amortiguación elástica					Amortiguación neumática en ambos extremos	
Tamaño de conexión	G1/8	G1/4	G1/4	G3/8	G3/8	G1/2	G1/2
Montaje	Básico, escuadra, brida anterior, brida posterior, fijación oscilante macho, fijación oscilante hembra, muñón central						

Carreras estándar

Diámetro [mm]	Carrera estándar [mm]	Máx. Carrera *
32	25, 50, 80, 100, 125, 160, 200, 250, 320, 400, 500	1000
40	25, 50, 80, 100, 125, 160, 200, 250, 320, 400, 500	1900
50	25, 50, 80, 100, 125, 160, 200, 250, 320, 400, 500, 600	1900
63	25, 50, 80, 100, 125, 160, 200, 250, 320, 400, 500, 600	1900
80	25, 50, 80, 100, 125, 160, 200, 250, 320, 400, 500, 600, 700, 800	1900
100	25, 50, 80, 100, 125, 160, 200, 250, 320, 400, 500, 600, 700, 800	1900
125	—	2000

Carreras intermedias disponibles.

* Consulte con SMC para carreras más largas.

** Los modelos de Ø 125 y de doble vástago se fabrican bajo demanda en cualquier carrera.

Accesorios

Montaje		Básico	Escuadra	Brida de culata anterior	Brida de culata posterior	Fijación oscilante macho	Fijación oscilante hembra	Muñón central
Estándar	Tuerca del vástago	●	●	●	●	●	●	●
	Eje de fijación oscilante	—	—	—	—	—	●	—
Opción	Rótula articulada de vástago	●	●	●	●	●	●	●
	Fijación del vástago	●	●	●	●	●	●	●
	Fuelle	●	●	●	●	●	●	●

* No use una rótula articulada de vástago (o una junta flotante) junto con una fijación oscilante macho con rótula articulada (o una fijación oscilante hembra angulada con rótula articulada).

* Consulte las páginas 10 a 14 para las dimensiones y referencias de los accesorios.

⚠ Precauciones

Lea detenidamente las siguientes instrucciones antes de su uso. Consulte las normas de seguridad en la contraportada. Consulte las precauciones sobre actuadores y detectores magnéticos en las "Precauciones en el manejo de productos SMC" o en el manual de funcionamiento en el sitio web de SMC <http://www.smc.eu>

Serie C96

Esfuerzo teórico



Energía cinética admisible

Diámetro [mm]	Tamaño de vástago [mm]	Dirección de funcionamiento	Área del émbolo [mm ²]	Presión de trabajo [MPa]								
				0.2	0.3	0.4	0.5	0.6	0.7	0.8	0.9	1.0
32	12	OUT	804	161	241	322	402	482	563	643	724	804
		IN	691	138	207	276	346	415	484	553	622	691
40	16	OUT	1257	251	377	503	629	754	880	1006	1131	1257
		IN	1056	211	317	422	528	634	739	845	950	1056
50	20	OUT	1963	393	589	785	982	1178	1374	1570	1767	1963
		IN	1649	330	495	660	825	989	1154	1319	1484	1649
63	20	OUT	3117	623	935	1247	1559	1870	2182	2494	2805	3117
		IN	2803	561	841	1121	1402	1682	1962	2242	2523	2803
80	25	OUT	5027	1005	1508	2011	2514	3016	3519	4022	4524	5027
		IN	4536	907	1361	1814	2268	2722	3175	3629	4082	4536
100	25	OUT	7854	1571	2356	3142	3927	4712	5498	6283	7068	7854
		IN	7363	1473	2209	2945	3682	4418	5154	5890	6627	7363
125	32	OUT	12272	2454	3682	4909	6136	7363	8590	9817	11045	12272
		IN	11468	2294	3440	4587	5734	6881	8027	9174	10321	11468

Nota) Esfuerzo teórico [N] = Presión [MPa] x Área del émbolo [mm²]

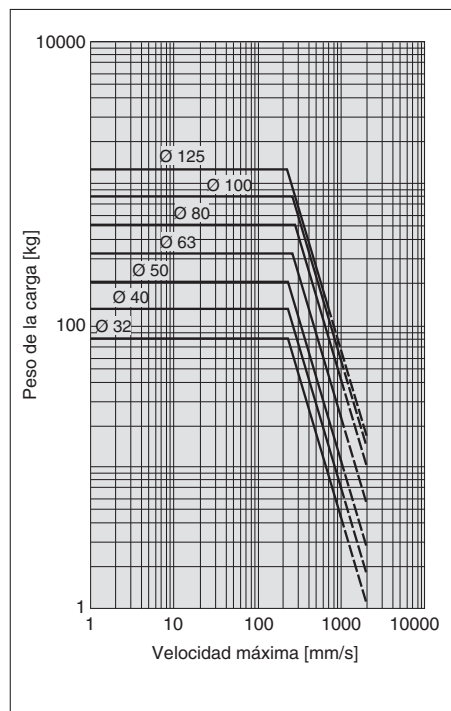
Pesos

Diámetro [mm]		32	40	50	63	80	100	125
Peso básico	Básico	0.43	0.64	1.09	1.42	2.32	3.15	6.70
	Escuadra	0.16	0.20	0.38	0.46	0.89	1.09	2.60
	Brida	0.20	0.23	0.47	0.58	1.30	1.81	4.10
	Fijación oscilante macho	0.16	0.23	0.37	0.60	1.07	1.73	4.15
	Fijación oscilante hembra	0.20	0.32	0.45	0.71	1.28	2.11	4.25
	Muñon	0.71	1.10	1.73	2.48	4.25	5.95	2.98
Peso adicional por cada 50 mm de carrera	Todas las fijaciones de montaje	0.11	0.16	0.24	0.26	0.40	0.44	0.71
Accesorios	Rótula articulada del vástago	0.07	0.11	0.22	0.40	1.20		
	Fijación del vástago	0.09	0.15	0.34	0.69	1.84		

Cálculo: Ejemplo C96SD40-100C

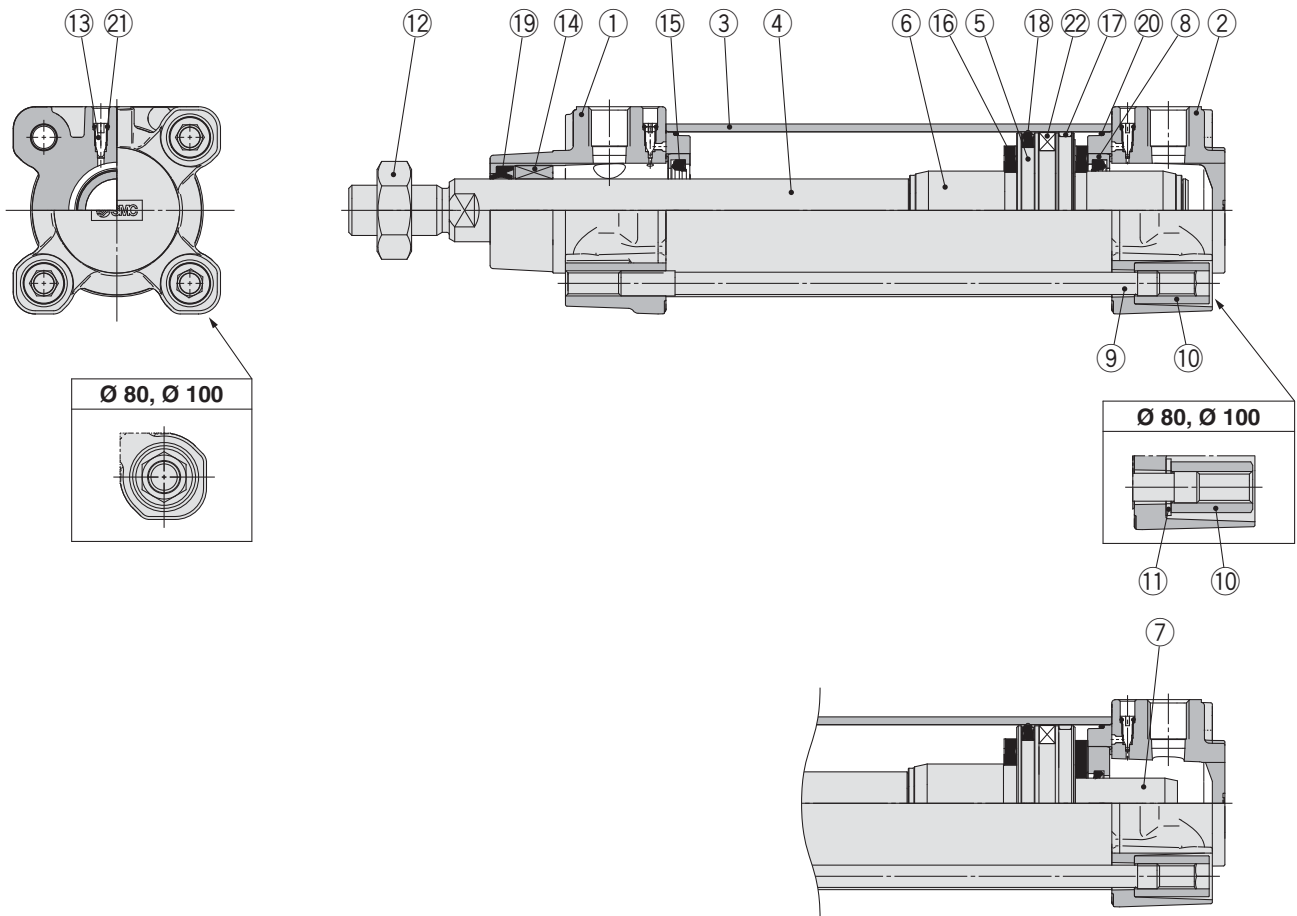
- Peso básico 0.64 [kg] (Básico, Ø 40)
- Peso adicional 0.16 (kg/50 mm)
- Carrera de cilindro 100 (mm)
- Peso de fijación de montaje 0.32 [kg] (fijación oscilante hembra)

$$0.64 + 0.16 \times 100 \div 50 + 0.32 = 1.28 \text{ kg}$$



(Ejemplo) Encuentre el límite superior de carga del extremo del vástago para un cilindro neumático de Ø 63 operado a 500 mm/s. Desde el punto que indica 500 mm/s en el eje de abscisas, trace una línea hacia arriba y calcule el punto de intersección con la línea del diámetro 63. Trace una línea desde el punto de intersección hacia la izquierda para hallar un peso de carga de 80 kg.

Diseño



Lista de componentes

Nº	Descripción	Material	Nota
1	Culata anterior	Aluminio fundido	
2	Culata posterior	Aluminio fundido	
3	Camisa del cilindro	Aleación de aluminio	
4	Vástago	Acero al carbono	
5	Émbolo	Aleación de aluminio	Ø 32 a Ø 63, Ø 125
		Aluminio fundido	Ø 80, Ø 100
6	Anillo de amortiguación A	Aleación de aluminio	
7	Anillo de amortiguación B	Aleación de aluminio	
8	Soporte de junta de amortiguación	Aleación de aluminio	
9	Tirante	Acero al carbono	
10	Tuerca del tirante	Acero	
11	Arandela plana	Acero	Ø 80, Ø 100
12	Tuerca del extremo del vástago	Acero	
13	Válvula de amortiguación	Resina	
14	Casquillo	Aleación para cojinetes	
15	Junta de amortiguación	Uretano	
16	Amortiguador	Uretano	
17	Anillo guía	Resina	
18	Junta del émbolo	NBR	
19	Junta del vástago	NBR	
20	Junta de estanqueidad de tubo de cilindro	NBR	
21	Junta de válvula de amortiguación	NBR	
22	Imán		

Recambios / juego de juntas (vástago simple)

Diámetro [mm]	Ref. del juego	Contenido
32	CS95-32	Los juegos incluyen los elementos 15, 17 a 20
40	CS95-40	
50	CS95-50	
63	CS95-63	
80	CS95-80	
100	CS96-100	
125	CS96-125	

* Los juegos de juntas contienen los elementos 15, 17 a 20 y se pueden pedir mediante la ref. del juego de juntas que corresponde a cada diámetro.

* El juego de juntas incluye un paquete de grasa (10 g para Ø 32 a Ø 50, 20 g para Ø 63 y Ø 80, 30 g para Ø 100).

Pida la siguiente referencia cuando sólo necesite el tubo de grasa.

Ref. paquete de grasa: GR-S-010 (10 g), GR-S-020 (20 g)

Juego de juntas (Doble vástago)

Diámetro [mm]	Ref. del juego	Contenido
32	CS95W-32	Los juegos incluyen los elementos 15, 18 a 20
40	CS95W-40	
50	CS95W-50	
63	CS95W-63	
80	CS95W-80	
100	CS96W-100	
125	CS96W-125	

* Los juegos de juntas contienen los elementos 15, 18 a 20 y se pueden pedir mediante la ref. del juego de juntas que corresponde a cada diámetro.

* El juego de juntas incluye un paquete de grasa (10 g para Ø 32 a Ø 50, 20 g para Ø 63 y Ø 80, 30 g para Ø 100).

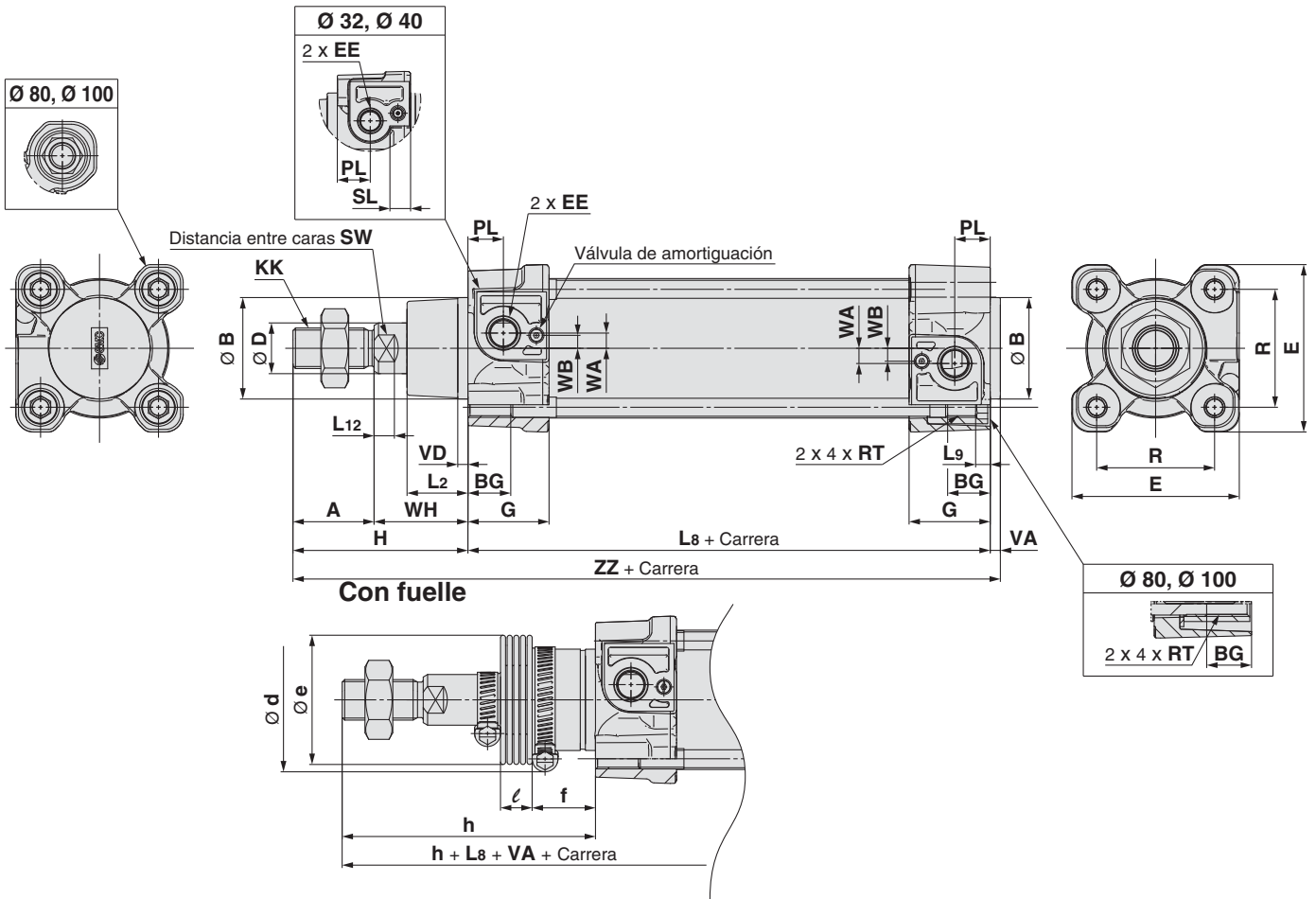
Pida la siguiente referencia cuando sólo necesite el tubo de grasa.

Ref. paquete de grasa: GR-S010 (10 g), GR-S-020 (20 g)

Serie C96

Dimensiones

Modelo básico: C96S (D) B Diámetro – Carrera C (J)



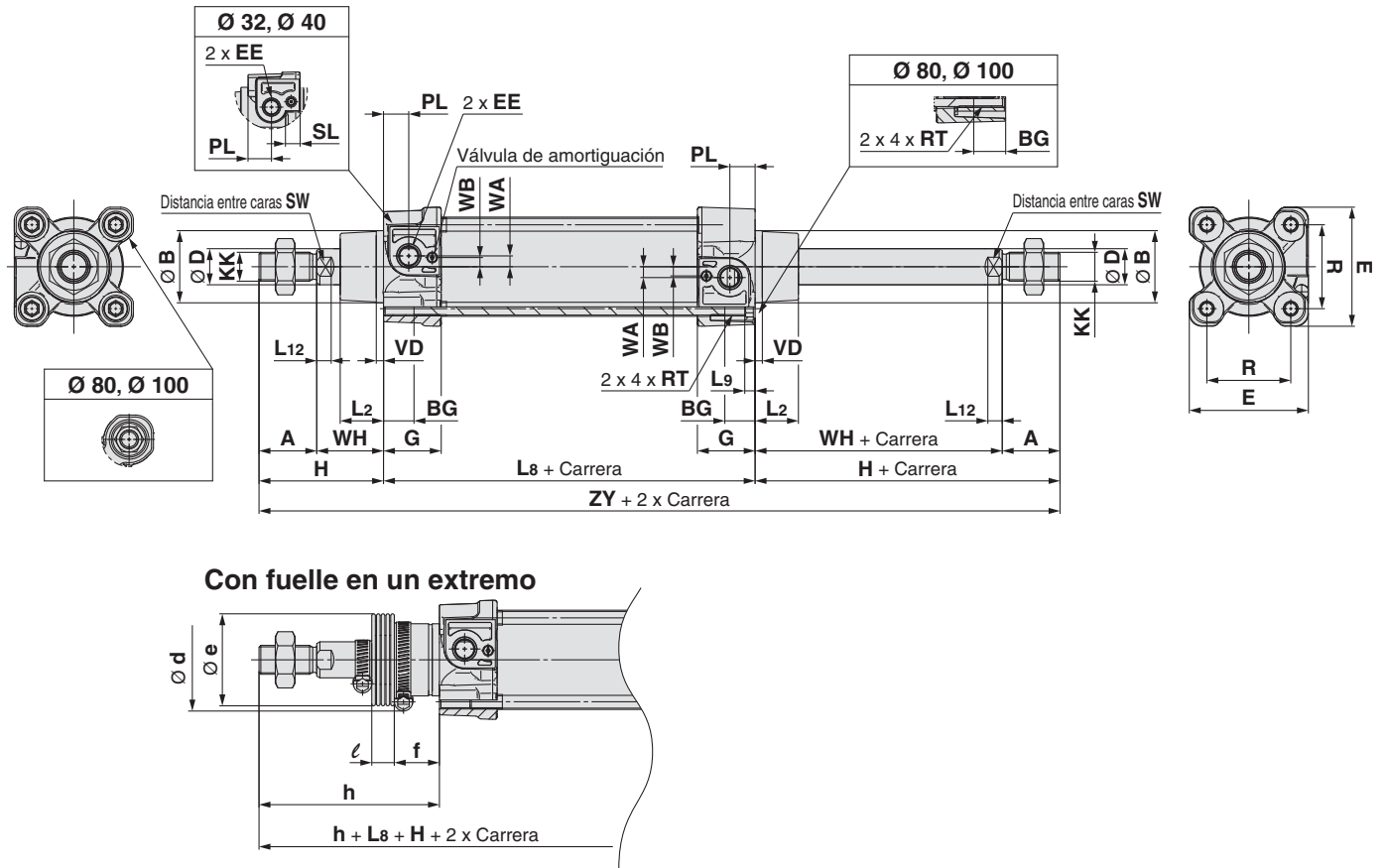
Diámetro [mm]	Rango de carrera [mm]		A	Ø B d11	BG	Ø D	E	EE	G	H	KK	L2	L8	L9	L12	PL	R	RT	SL	SW	VA	VD	WA	WB	WH	ZZ
	Sin fuelle	Con fuelle																								
32	Hasta 1000	Hasta 1000	22	30	16	12	47	G1/8	28.9	48	M10 x 1.25	15	94	4	6	13	32.5	M6 x 1	8	10	4	4	4	7	26	146
40	Hasta 1900	Hasta 1000	24	35	16	16	54	G1/4	32.6	54	M12 x 1.25	17	105	4	6.5	14	38	M6 x 1	8	13	4	4	5	8.9	30	163
50	Hasta 1900	Hasta 1000	32	40	16	20	66	G1/4	32	69	M16 x 1.5	24	106	5	8	14	46.5	M8 x 1.25	-	17	4	4	6	5.1	37	179
63	Hasta 1900	Hasta 1000	32	45	16	20	77	G3/8	38.6	69	M16 x 1.5	24	121	5	8	16	56.5	M8 x 1.25	-	17	4	4	9	6.3	37	194
80	Hasta 1900	Hasta 1000	40	45	17	25	99	G3/8	38.4	86	M20 x 1.5	30	128	-	10	16	72	M10 x 1.5	-	22	4	4	11.5	6	46	218
100	Hasta 1900*	Hasta 1000*	40	55	17	25	118	G1/2	42.9	91	M20 x 1.5	32	138	-	10	18	89	M10 x 1.5	-	22	4	4	17	10	51	233
125	Hasta 2000*	Hasta 1000*	54	60	20	32	144	G1/2	58	119	M27 x 2	40	160	-	13	19	110	M12 x 1.75	-	27	6	6	17	15	65	285

* Carrera mínima para montaje con muñon: 0 mm para diámetro 32 a 80, 5 mm para diámetro 100, 10 mm para diámetro 125

Diámetro [mm]	Ø e	Ø d	f	ℓ																	h								
				1 a 50	51 a 100	101 a 150	151 a 200	201 a 300	301 a 400	401 a 500	501 a 600	601 a 700	701 a 800	801 a 900	901 a 1000	1 a 50	51 a 100	101 a 150	151 a 200	201 a 300	301 a 400	401 a 500	501 a 600	601 a 700	701 a 800	801 a 900	901 a 1000		
32	36	54	23	12.5	25	37.5	50	75	100	125	150	175	200	225	250	75	88	100	113	138	163	188	213	238	263	288	313		
40	36	54	23	12.5	25	37.5	50	75	100	125	150	175	200	225	250	75	88	100	113	138	163	188	213	238	263	288	313		
50	51	64	25	12.5	25	37.5	50	75	100	125	150	175	200	225	250	87	100	112	125	150	175	200	225	250	275	300	325		
63	51	64	25	12.5	25	37.5	50	75	100	125	150	175	200	225	250	87	100	112	125	150	175	200	225	250	275	300	325		
80	56	68	30	12.5	25	37.5	50	75	100	125	150	175	200	225	250	103	116	128	141	166	191	216	241	266	291	316	341		
100	56	76	32	12.5	25	37.5	50	75	100	125	150	175	200	225	250	103	116	128	141	166	191	216	241	266	291	316	341		
125	75	82	40	10	20	30	40	60	80	100	120	140	160	180	200	130	140	150	160	180	200	220	240	260	280	300	320		

Dimensiones

Modelo básico: C96S (D) B Diámetro – Carrera C (J) W



Diámetro [mm]	Rango de carrera [mm]	A	Ø B d11	Ø D	EE	PL	RT	L12	KK	SW	G	BG	L8	VD	WA	WB	WH	ZY	E	R	L2	L9	H	SL
32	Hasta 1000	22	30	12	G1/8	13	M6 x 1	6	M10 x 1.25	10	28.9	16	94	4	4	7	26	190	47	32.5	15	4	48	8
40	Hasta 1000	24	35	16	G1/4	14	M6 x 1	6.5	M12 x 1.25	13	32.6	16	105	4	5	8.9	30	213	54	38	17	4	54	8
50	Hasta 1000	32	40	20	G1/4	14	M8 x 1.25	8	M16 x 1.5	17	32	16	106	4	6	5.1	37	244	66	46.5	24	5	69	–
63	Hasta 1000	32	45	20	G3/8	16	M8 x 1.25	8	M16 x 1.5	17	38.6	16	121	4	9	6.3	37	259	77	56.5	24	5	69	–
80	Hasta 1000	40	45	25	G3/8	16	M10 x 1.5	10	M20 x 1.5	22	38.4	17	128	4	11.5	6	46	300	99	72	30	–	86	–
100	Hasta 1000*	40	55	25	G1/2	18	M10 x 1.5	10	M20 x 1.5	22	42.9	17	138	4	17	10	51	320	118	89	32	–	91	–
125	Hasta 1000*	54	60	32	G1/2	19	M12 x 1.75	13	M27 x 2	27	58	20	160	6	17	15	65	398	–	89	40	–	119	–

* Carrera mínima para montaje con muñon: 0 mm para diámetro 32 a 80, 5 mm para diámetro 100, 10 mm para diámetro 125

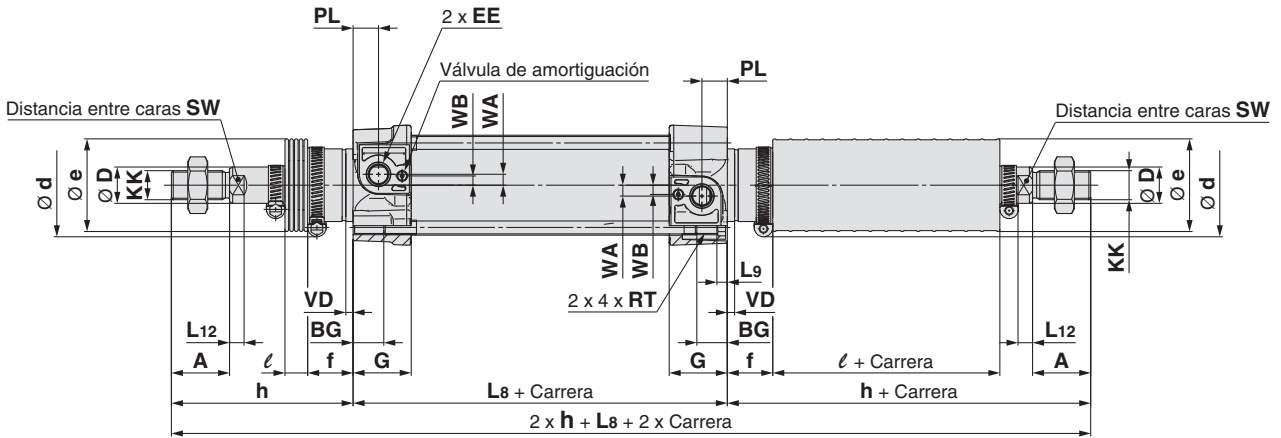
Diámetro [mm]	Ø e	Ø d	f	ℓ																h								
				1 a 50	51 a 100	101 a 150	151 a 200	201 a 300	301 a 400	401 a 500	501 a 600	601 a 700	701 a 800	801 a 900	901 a 1000	1 a 50	51 a 100	101 a 150	151 a 200	201 a 300	301 a 400	401 a 500	501 a 600	601 a 700	701 a 800	801 a 900	901 a 1000	
32	36	54	23	12.5	25	37.5	50	75	100	125	150	175	200	225	250	75	88	100	113	138	163	188	213	238	263	288	313	
40	36	54	23	12.5	25	37.5	50	75	100	125	150	175	200	225	250	75	88	100	113	138	163	188	213	238	263	288	313	
50	51	64	25	12.5	25	37.5	50	75	100	125	150	175	200	225	250	87	100	112	125	150	175	200	225	250	275	300	325	
63	51	64	25	12.5	25	37.5	50	75	100	125	150	175	200	225	250	87	100	112	125	150	175	200	225	250	275	300	325	
80	56	68	30	12.5	25	37.5	50	75	100	125	150	175	200	225	250	103	116	128	141	166	191	216	241	266	291	316	341	
100	56	76	32	12.5	25	37.5	50	75	100	125	150	175	200	225	250	103	116	128	141	166	191	216	241	266	291	316	341	
125	75	82	40	10	20	30	40	60	80	100	120	140	160	180	200	130	140	150	160	180	200	220	240	260	280	300	320	

Serie C96

Dimensiones

Modelo básico: C96S (D) B – C (JJ) W

Con fuelle en ambos extremos



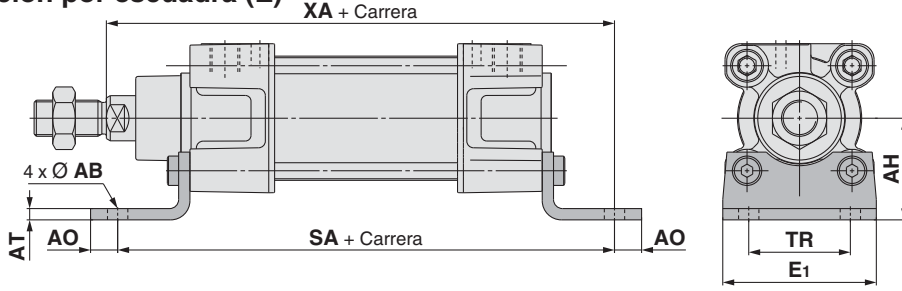
Diámetro [mm]	Rango de carrera [mm]	A	Ø D	EE	PL	RT	L12	KK	SW	G	BG	L8	VD	WA	WB	E	R	L9	SL
32	Hasta 1000	22	12	G1/8	13	M6 x 1	6	M10 x 1.25	10	28.9	16	94	4	4	7	47	32.5	4	8
40	Hasta 1000	24	16	G1/4	14	M6 x 1	6.5	M12 x 1.25	13	32.6	16	105	4	5	8.9	54	38	4	8
50	Hasta 1000	32	20	G1/4	14	M8 x 1.25	8	M16 x 1.5	17	32	16	106	4	6	5.1	66	46.5	5	–
63	Hasta 1000	32	20	G3/8	16	M8 x 1.25	8	M16 x 1.5	17	38.6	16	121	4	9	6.3	77	56.5	5	–
80	Hasta 1000	40	25	G3/8	16	M10 x 1.5	10	M20 x 1.5	22	38.4	17	128	4	11.5	6	99	72	–	–
100	Hasta 1000*	40	25	G1/2	18	M10 x 1.5	10	M20 x 1.5	22	42.9	17	138	4	17	10	118	89	–	–
125	Hasta 1000*	54	32	G1/2	19	M12 x 1.75	13	M27 x 2	27	58	20	160	6	17	15	–	–	–	–

* Carrera mínima para montaje con muñon: 0 mm para diámetro 32 a 80, 5 mm para diámetro 100, 10 mm para diámetro 125

Diámetro [mm]	Ø e	Ø d	f	l												h											
				1 a 50	51 a 100	101 a 150	151 a 200	201 a 300	301 a 400	401 a 500	501 a 600	601 a 700	701 a 800	801 a 900	901 a 1000	1 a 50	51 a 100	101 a 150	151 a 200	201 a 300	301 a 400	401 a 500	501 a 600	601 a 700	701 a 800	801 a 900	901 a 1000
32	36	54	23	12.5	25	37.5	50	75	100	125	150	175	200	225	250	75	88	100	113	138	163	188	213	238	263	288	313
40	36	54	23	12.5	25	37.5	50	75	100	125	150	175	200	225	250	75	88	100	113	138	163	188	213	238	263	288	313
50	51	64	25	12.5	25	37.5	50	75	100	125	150	175	200	225	250	87	100	112	125	150	175	200	225	250	275	300	325
63	51	64	25	12.5	25	37.5	50	75	100	125	150	175	200	225	250	87	100	112	125	150	175	200	225	250	275	300	325
80	56	68	30	12.5	25	37.5	50	75	100	125	150	175	200	225	250	103	116	128	141	166	191	216	241	266	291	316	341
100	56	76	32	12.5	25	37.5	50	75	100	125	150	175	200	225	250	103	116	128	141	166	191	216	241	266	291	316	341
125	75	82	40	10	20	30	40	60	80	100	120	140	160	180	200	130	140	150	160	180	200	220	240	260	280	300	320

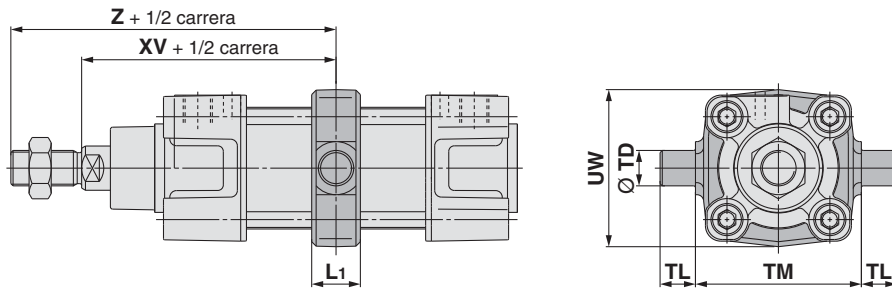
Dimensiones

Fijación por escuadra (L)



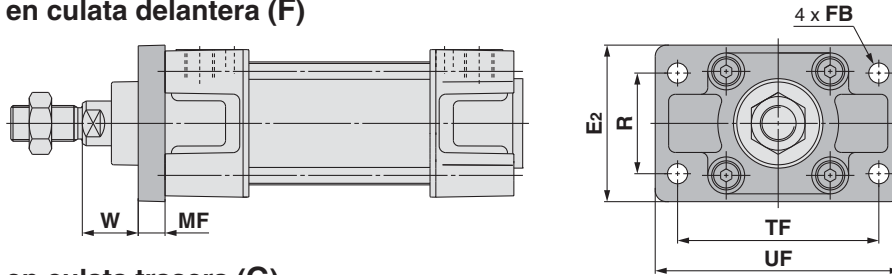
[mm]								
Diámetro [mm]	E1	TRAH	AO	AT	AB	SA	XA	
32	48	32	32	10	4.5	7	142	144
40	55	36	36	11	4.5	10	161	163
50	68	45	45	12	5.5	10	170	175
63	80	50	50	12	5.5	10	185	190
80	100	63	63	14	6.5	12	210	215
100	120	75	71	16	6.5	14.5	220	230
125	Max. 157	90	90	Max. 157	8	16	250	270

Muñón central (T)



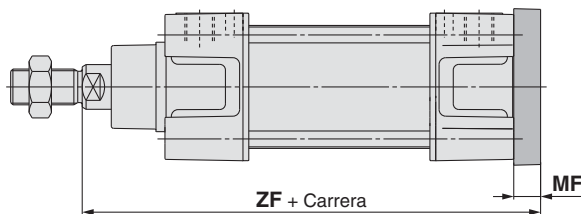
[mm]								
Diámetro [mm]	TM	TL	TD e8	UW	L1	XV	Z	
32	50	12	12	49	17	73	95	
40	63	16	16	58	22	82.5	106.5	
50	75	16	16	71	22	90	122	
63	90	20	20	87	28	97.5	129.5	
80	110	20	20	110	34	110	150	
100	132	25	25	136	40	120	160	
125	160	25	25	Max. 160	50	145	199	

Brida en culata delantera (F)



[mm]							
Diámetro [mm]	R	TF	FB	E2	UF	W	MF
32	32	64	7	50	79	16	10
40	36	72	9	55	90	20	10
50	45	90	9	70	110	25	12
63	50	100	9	80	120	25	12
80	63	126	12	100	153	30	16
100	75	150	14	120	178	35	16
125	90	180	16	Max. 157	Max. 124	45	20

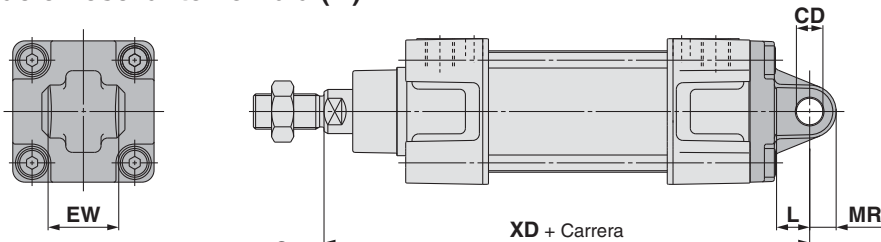
Brida en culata trasera (G)



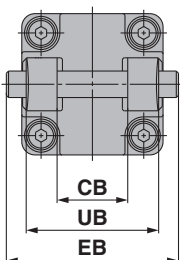
[mm]		
Diámetro [mm]	MF	ZF
32	10	130
40	10	145
50	12	155
63	12	170
80	16	190
100	16	205
125	20	245

Fijación oscilante macho (C)

Fijación oscilante hembra (D)



Fijación oscilante macho (C)



Fijación oscilante hembra (D)

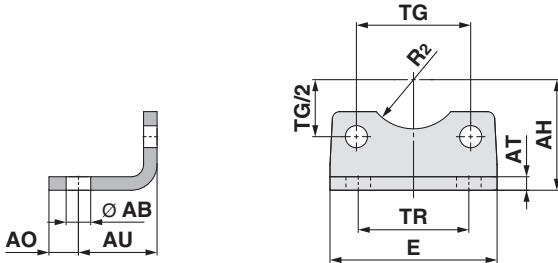
[mm]								
Diámetro [mm]	EW	CD H9	L	MR	XD	UB h14	CB H14	EB
32	26 ^{-0.2} _{-0.6}	10	12	9.5	142	45	26	65
40	28 ^{-0.2} _{-0.6}	12	15	12	160	52	28	75
50	32 ^{-0.2} _{-0.6}	12	15	12	170	60	32	80
63	40 ^{-0.2} _{-0.6}	16	20	16	190	70	40	90
80	50 ^{-0.2} _{-0.6}	16	20	16	210	90	50	110
100	60 ^{-0.2} _{-0.6}	20	25	20	230	110	60	140
125	70 ^{-0.2} _{-0.6}	25	Min. 30	Max. 26	275	130	70	Max. 157

Serie C96

Accesorios

Dimensiones: Fijación de montaje

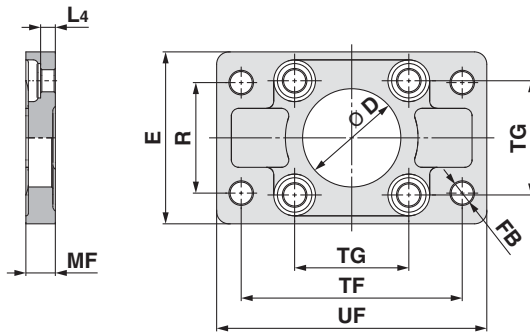
Fijación por escuadra (L)



Diámetro [mm]	Referencia	AB	TG ± 0.2	E	TR	AO	AU	AH	AT	R ₂	Tamaño tornillo
32	L5032	7	32.5	48	32	10	24	32	4.5	15	M6 x 16L
40	L5040	10	38	55	36	11	28	36	4.5	17.5	M6 x 16L
50	L5050	10	46.5	68	45	12	32	45	5.5	20	M8 x 20L
63	L5063	10	56.5	80	50	12	32	50	5.5	22.5	M8 x 20L
80	L5080	12	72	100	63	14	41	63	6.5	22.5	M10 x 20L
100	L5100	14.5	89	120	75	16	41	71	6.5	27.5	M10 x 20L
125	L5125	116	110	140	90	14	45	90	8	30	—

* Suministrado con 4 tornillos de montaje.

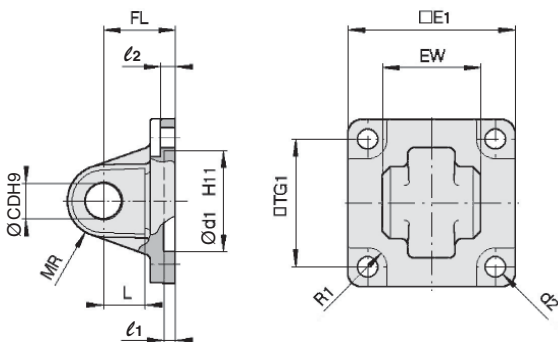
Brida (F, G)



Diámetro [mm]	Referencia	D H11	Ø FB	TG ± 0.2	E	R	MF	TF	UF	L ₄	Tamaño tornillo
32	F5032	30	7	32.5	50	32	10	64	79	5	M6 x 20L
40	F5040	35	9	38	55	36	10	72	90	5	M6 x 20L
50	F5050	40	9	46.5	70	45	12	90	110	6.5	M8 x 20L
63	F5063	45	9	56.5	80	50	12	100	120	6.5	M8 x 20L
80	F5080	45	12	72	100	63	16	126	153	9	M10 x 25L
100	F5100	55	14	89	120	75	16	150	178	9	M10 x 25L
125	F5125	60	16	90	140	90	20	180	205	105	—

* Suministrado con 4 tornillos de montaje.

Fijación oscilante macho (C)

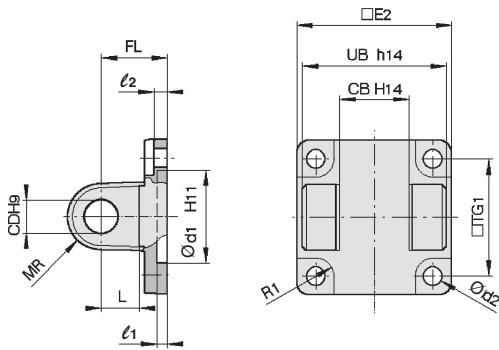


Diámetro [mm]	Referencia	E ₁	EW	TG ₁	FL	l ₁	L	l ₂	Ø d ₁	Ø CD	MR	Ø d ₂	R ₁
32	C5032	45	26 ^{-0.2} _{-0.6}	32.5	22	5	12	5.5	30	10	9.5	6.6	6.5
40	C5040	51	28 ^{-0.2} _{-0.6}	38	25	5	15	5.5	35	12	12	6.6	6.5
50	C5050	64	32 ^{-0.2} _{-0.6}	46.5	27	5	15	6.5	40	12	12	9	8.5
63	C5063	74	40 ^{-0.2} _{-0.6}	56.5	32	5	20	6.5	45	16	16	9	8.5
80	C5080	94	50 ^{-0.2} _{-0.6}	72	36	5	20	10	45	16	16	11	11
100	C5100	113	60 ^{-0.2} _{-0.6}	89	41	5	25	10	55	20	20	11	12
125	C5125	Max. 157	70 ^{-0.2} _{-0.6}	110	50	7	30	10	60	25	26	13.5	10

* Suministrado con 4 tornillos de montaje.

Dimensiones: Accesorios de montaje de cilindros

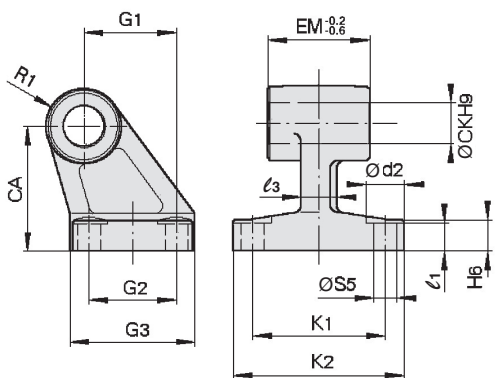
Fijación oscilante hembra (D)



Diámetro [mm]	Referencia	TG1	FL	l ₁	L	l ₂	Ø d ₁	Ø CD	MR	Ø d ₂	R ₁	E ₂	UB	CB
32	D5032	32.5	22	5	12	5.5	30	10	9.5	6.6	6.5	48	45	26
40	D5040	38	25	5	15	5.5	35	12	12	6.6	6.5	56	52	28
50	D5050	46.5	27	5	15	6.5	40	12	12	9	8.5	64	60	32
63	D5063	56.5	32	5	20	6.5	45	16	16	9	8.5	75	70	40
80	D5080	72	36	5	20	10	45	16	16	11	11	95	90	50
100	D5100	89	41	5	25	10	55	20	20	11	12	115	110	60
125	D5125	110	50	—	30	10	60	25	25	13.5	—	140	130	70

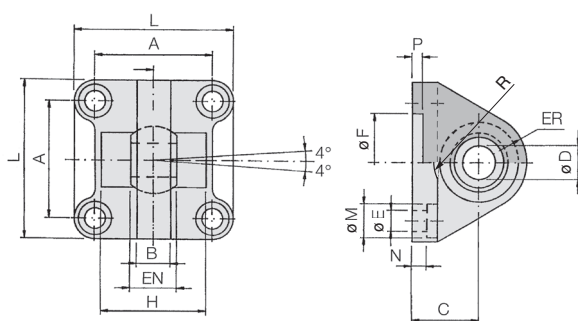
* Suministrado con 4 tornillos de montaje, eje y fijación eje.

Pivote oscilante (E)



Diámetro [mm]	Referencia	Ø d ₂	Ø CK	Ø S5	K ₁	K ₂ (máx.)	l ₃ (máx.)	G ₁	l ₁	G ₂	EM	G ₃ (máx.)	CA	H ₆	R ₁
32	E5032	11	10	6.6	38	51	10	21	7	18	26 ^{-0.2} _{-0.6}	31	32	8	10
40	E5040	11	12	6.6	41	54	10	24	9	22	28 ^{-0.2} _{-0.6}	35	36	10	11
50	E5050	15	12	9	50	65	12	33	11	30	32 ^{-0.2} _{-0.6}	45	45	12	12
63	E5063	15	16	9	52	67	14	37	11	35	40 ^{-0.2} _{-0.6}	50	50	12	15
80	E5080	18	16	11	66	86	18	47	12.5	40	50 ^{-0.2} _{-0.6}	60	63	14	15
100	E5100	18	20	11	76	96	20	55	13.5	50	60 ^{-0.2} _{-0.6}	70	71	15	19
125	E5125	20	25	14	94	124	30	70	17	60	70 ^{-0.5} _{-1.5}	90	90	20	22.5

Fijación oscilante macho con rótula articulada (CS)



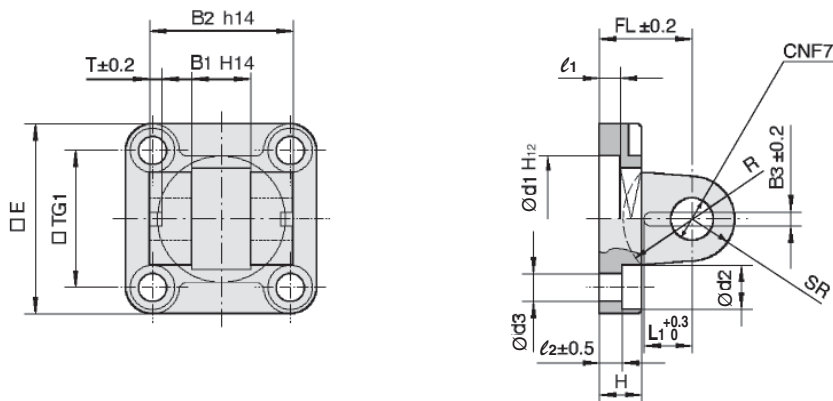
Diámetro [mm]	Referencia	A	B (máx.)	C	Ø D _{H7}	EN ₀ ^{-0.1}	ER (máx.)	Ø F _{H11}	Ø E	L	Ø M	N	P	H _{±0.5}	R
32	CS5032	32.5	10.5	22	10	14	15	30	6.6	45	10.5	5.5	5	36	12.5
40	CS5040	38	12	25	12	16	18	35	6.6	55	11	5.5	5	42	14.5
50	CS5050	46.5	15	27	16	21	20	40	9	65	15	6.5	5	48	19.5
63	CS5063	56.5	15	32	16	21	23	45	9	75	15	6.5	5	55	19.5
80	CS5080	72	18	36	20	25	27	45	11	95	18	10	5	70	24.5
100	CS5100	89	18	41	20	25	30	55	11	115	18	10	5	80	24.5
125	CS5125	110	25	50	30	37	40	60	13.5	140	20	10	7	100	32.5

* Suministrado con 4 tornillos de montaje.

Serie C96

Dimensiones: Accesorios de montaje de cilindros

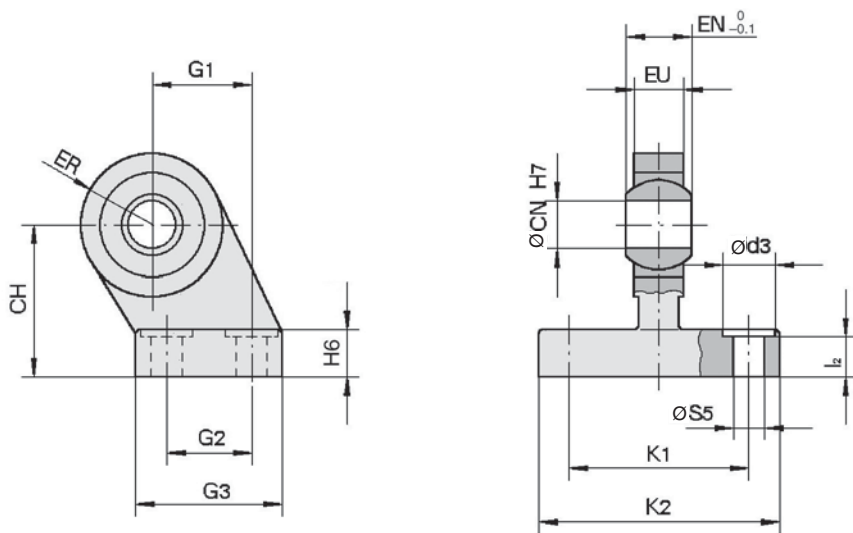
Fijación oscilante hembra con rótula articulada (DS)/para accesorio ES



Diámetro [mm]	Referencia	E	B ₁	B ₂	B ₃	L ₁	TG ₁	T	l ₁ (Min.)	l ₂	FL	H (máx.)	Ø d ₁	Ø d ₂	Ø d ₃	Ø CN	SR (máx.)	R
32	DS5032	45	14	34	3.3	11.5	32.5	3	5	5.5	22	10	30	10.5	6.6	10	11	17
40	DS5040	55	16	40	4.3	12	38	4	5	5.5	25	10	35	11	6.6	12	13	20
50	DS5050	65	21	45	4.3	14	46.5	4	5	6.5	27	12	40	15	9	16	18	22
63	DS5063	75	21	51	4.3	14	56.5	4	5	6.5	32	12	45	15	9	16	18	25
80	DS5080	95	25	65	4.3	16	72	4	5	10	36	16	45	18	11	20	22	30
100	DS5100	115	25	75	6.3	16	89	4	5	10	41	16	55	18	11	20	22	32
125	DS5125	140	37	97	6.3	24	110	6	7	10	50	20	60	20	13.5	30	30	42

* Suministrado con 4 tornillos de montaje, eje y fijación eje.

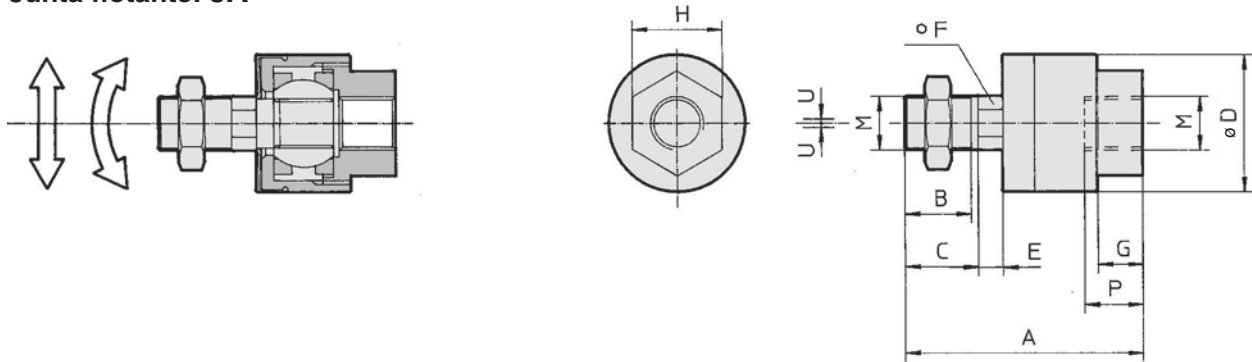
Pivote oscilante con rótula articulada (ES)



Diámetro [mm]	Referencia	Ø d ₃	Ø CN	Ø S ₅	K ₁	K ₂ (máx.)	l ₂	G ₁	G ₂	G ₃ (máx.)	EN	EU	CH	H ₆	ER (máx.)
32	ES5032	11	10	6.6	38	51	8.5	21	18	31	14	10.5	32	10	15
40	ES5040	11	12	6.6	41	54	8.5	24	22	35	16	12	36	10	18
50	ES5050	15	16	9	50	65	10.5	33	30	45	21	15	45	12	20
63	ES5063	15	16	9	52	67	10.5	37	35	50	21	15	50	12	23
80	ES5080	18	20	11	66	86	11.5	47	40	60	25	18	63	14	27
100	ES5100	18	20	11	76	96	12.5	55	50	70	25	18	71	15	30
125	ES5125	20	30	13.5	94	124	17	70	60	90	37	25	90	20	40

Dimensiones: Accesorios de montaje del vástago

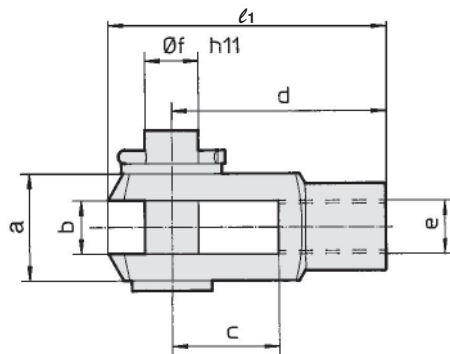
Junta flotante: JA



Diámetro [mm]	Referencia	M	A	B	C	Ø D	E	F	G	H	P	U	Carga (kN)	Peso (g)	Ángulo
32	JA30-10-125	M10 x 1.25	49.5	19.5	—	24	5	8	8	17	9	0.5	2.5	70	±0.5°
40	JA40-12-125	M12 x 1.25	60	20	—	31	6	11	11	22	13	0.75	4.4	160	
50, 63	JA50-16-150	M16 x 1.5	71.5	22	—	41	7.5	14	13.5	27	15	1	11	300	
80, 100	JAH50-20-150	M20 x 1.5	101	28	31	59.5	11.5	24	16	32	18	2	18	1080	
125	JA125-27-200	M27 x 2	123	34	38	66	13	27	20	41	24	2	28	1500	

* Color negro

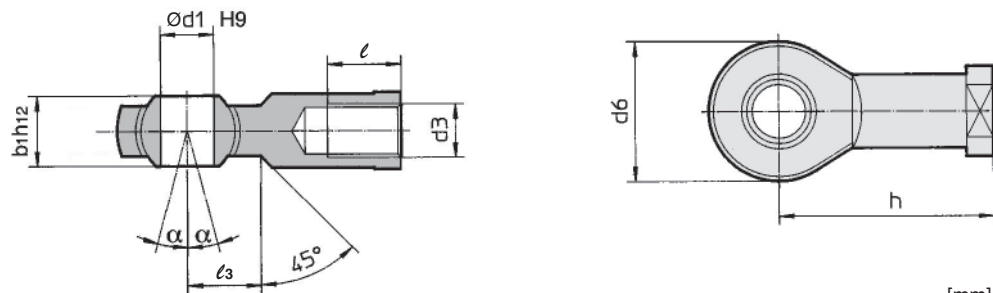
Fijación del vástago: GKM (ISO 8140)



Diámetro [mm]	Referencia	e	b	d	Ø f h11 (Eje)	Ø f H9 (Diámetro)	l1	c (Min.)	a (Máx.)
32	GKM10-20	M10 x 1.25	10 ^{+0.5} / _{+0.15}	40	10	10	52	20	20
40	GKM12-24	M12 x 1.25	12 ^{+0.5} / _{+0.15}	48	12	12	62	24	24
50, 63	GKM16-32	M16 x 1.5	16 ^{+0.5} / _{+0.15}	64	16	16	83	32	32
80, 100	GKM20-40	M20 x 1.5	20 ^{+0.5} / _{+0.15}	80	20	20	105	40	40
125	GKM30-54	M27 x 2	30 ^{+0.5} / _{+0.15}	110	30	30	148	54	55

* Suministrado con eje y fijación del eje..

Rótula articulada: KJ (ISO 8139)



Diámetro [mm]	Referencia	d3	Ø d1 H9	h	d6 (Máx.)	b1 h12	l (Min.)	α	l3
32	KJ10D	M10 x 1.25	10	43	28	14	20	4°	15
40	KJ12D	M12 x 1.25	12	50	32	16	22	4°	17
50, 63	KJ16D	M16 x 1.5	16	64	42	21	28	4°	23
80, 100	KJ20D	M20 x 1.5	20	77	50	25	33	4°	27
125	KJ27D	M27 x 2	30	110	70	37	51	4°	36

Cilindro neumático: Vástago antigiro Doble efecto con vástago simple/doble

Serie C96K

Ø 32, Ø 40, Ø 50, Ø 63, Ø 80, Ø 100

Forma de pedido



C96K **B** **32** - **100** **C** **W**

Con detección magnética **C96KD** **B** **32** - **100** **C** **W** - **M9BW** **S**

Con detección magnética (imán integrado)

Montaje

B	Básico
L	Escuadra
F	Brida anterior
G	Brida posterior
C	Fijación oscilante macho
D	Fijación oscilante hembra
T	Muñón central

Diámetro

32	32 mm
40	40 mm
50	50 mm
63	63 mm
80	80 mm
100	100 mm

Vástago

—	Vástago simple
W	Doble vástago

Nº detectores magnéticos

—	2 uds.
S	1 ud.
3	3 uds.
n	"n" uds.

Amortiguación neumática en ambos extremos + Amortiguación elástica

Detector magnético

—	Sin detector magnético
---	------------------------

Carrera del cilindro [mm]
Véanse las "Carreras estándar" en la pág. 16.

* Consulte los modelos de detectores magnéticos aplicables en la tabla inferior.

Detectores magnéticos aplicables/Montaje con tirante

Tipo	Funcionamiento especial	Entrada eléctrica	Indicador LED	Cableado (salida)	Tensión de carga		Modelo de detector magnético		Longitud de cable [m]				Conector precableado	Carga aplicable		
					DC	AC	Montaje tirante	Montaje en banda	0.5 (—)	1 (M)	3 (L)	5 (Z)				
Detector magnético de estado sólido	—	Salida directa a cable	Sí	3 hilos (NPN)	24 V	5 V, 12 V	—	M9N	●	●	●	○	○	Relé, PLC		
				3 hilos (PNP)				M9P	●	●	●	○	○			
		2 hilos		12 V	M9B	●	●	●	○	○						
		Caja de conexiones		3 hilos (NPN)	5 V, 12 V	—	G39	—	—	—	—	—	Circuito IC			
	Indicación de diagnóstico (indicación en 2 colores)	Salida directa a cable		3 hilos (NPN)	5 V, 12 V	M9NW	—	●	●	●	○	○	Circuito IC			
				3 hilos (PNP)	5 V, 12 V	M9PW	—	●	●	●	○	○	Circuito IC			
				2 hilos	12 V	M9BW	—	●	●	●	○	○	—			
				3 hilos (NPN)	5 V, 12 V	M9NA *1	—	○	○	●	○	○	Circuito IC			
			3 hilos (PNP)	5 V, 12 V	M9PA *1	—	○	○	●	○	○	Circuito IC				
			2 hilos	12 V	M9BA *1	—	○	○	●	○	○	—				
Con salida de diagnóstico (indicación en 2 colores)	Caja de conexiones	4 hilos (NPN)	5 V, 12 V	F59F	—	●	—	●	○	○	Circuito IC					
Resistente a campos magnéticos (indicación en 2 colores)		2 hilos (No polar)	—	P4DW	—	—	—	●	●	○	—					
Detector tipo Reed	—	Salida directa a cable	Sí	3 hilos (equivalente a NPN)	24 V	12 V	100 V	A96	—	●	—	●	—	—	Circuito IC	
				No				100 V o inferior	A93	—	●	●	●	●	—	—
				Sí				100 V, 200 V	A90	—	●	—	●	—	—	Circuito IC
				No				200 V o inferior	A54	—	●	—	●	●	—	—
		Caja de conexiones	Sí	2 hilos	100 V, 200 V	A64	—	●	—	●	—	—	—			
				Terminal DIN	—	A33	—	—	—	—	—	—	—			
				—	—	A34	—	—	—	—	—	—	—			
Indicación de diagnóstico (indicación en 2 colores)	Salida directa a cable	—	—	A44	—	—	—	—	—	—	—					
—	—	A59W	—	●	—	●	—	—	—	—	Relé, PLC					

*1 Los detectores resistentes al agua se pueden montar en los modelos estándar pero, en ese caso, SMC no puede garantizar la resistencia al agua de los cilindros. Consulte con SMC acerca de los modelos de cilindro resistentes al agua.

* Símbolos de longitud de cable: 0.5 m — (Ejemplo) M9NW
1 m M (Ejemplo) M9NWM
3 m L (Ejemplo) M9NWL
5 m Z (Ejemplo) M9NWZ

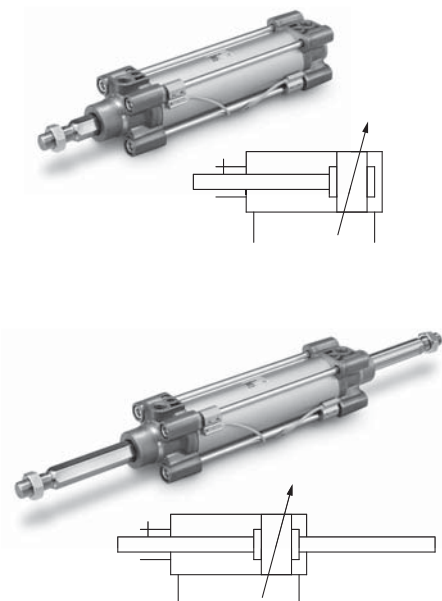
* Los detectores de estado sólido marcados con "○" se fabrican bajo demanda.

* Existen otros detectores magnéticos aplicables aparte de los listados anteriormente. Consulte los detalles en la pág. 27.

* Consulte la **Guía de detectores magnéticos** si desea información acerca de detectores magnéticos con conector precableado.

* Los detectores D-A9□/M9□/M9□W/M9□A se envían juntos, pero sin montar.
(Sin embargo, sólo las fijaciones de montaje del detector magnético están instaladas en el momento del envío.)

Características técnicas



Diámetro [mm]	32	40	50	63	80	100
Funcionamiento	Doble efecto					
Fluido	Aire					
Presión de prueba	1.5 MPa					
Presión máx. de trabajo	1.0 MPa					
Presión mín. de trabajo	0.05 MPa					
Temperatura ambiente y de fluido	Sin detector magnético: -20 a 70° C (sin congelación) Con detector magnético: -10 a 60° C (sin congelación)					
Lubricación	No necesaria (sin lubricación)					
Velocidad del émbolo	50 a 1000 mm/s					
Tolerancia de carrera admisible	Carrera hasta 500: $^{+2}_0$, carrera 501 a 1000: $^{+2.4}_0$					
Amortiguación	Amortiguación neumática en ambos extremos + Amortiguación elástica					
Tamaño de conexión	G1/8	G1/4	G1/4	G3/8	G3/8	G1/2
Montaje	Básico, escuadra, brida posterior, brida anterior, fijación oscilante macho, fijación oscilante hembra, muñón central					
Precisión antigiro	±0.5°		±0.5°		±0.3°	
Par de giro admisible [N·m]	0.25	0.45	0.64		0.79	

Carreras máximas

Diámetro [mm]	Carrera máxima*
32	500
40	500
50	600
63	600
80	800
100	800

Carreras intermedias disponibles.

* Consulte con SMC si desea carreras más largas.

Accesorios

Montaje		Básico	Escuadra	Brida de culata anterior	Brida de culata posterior	Fijación oscilante hembra	Fijación oscilante macho	Muñón central
Estándar	Tuerca del extremo del vástago	●	●	●	●	●	●	●
	Eje de fijación oscilante	—	—	—	—	—	●	—
Opción	Rótula articulada de vástago	●	●	●	●	●	●	●
	Fijación del vástago	●	●	●	●	●	●	●
	Fuelle	—	—	—	—	—	—	—

* No use una rótula articulada de vástago (o una junta flotante) junto con una fijación oscilante macho con rótula articulada (o una fijación oscilante hembra angulada con rótula articulada).

* Consulte las páginas 10 a 14 para las dimensiones y referencias de los accesorios.

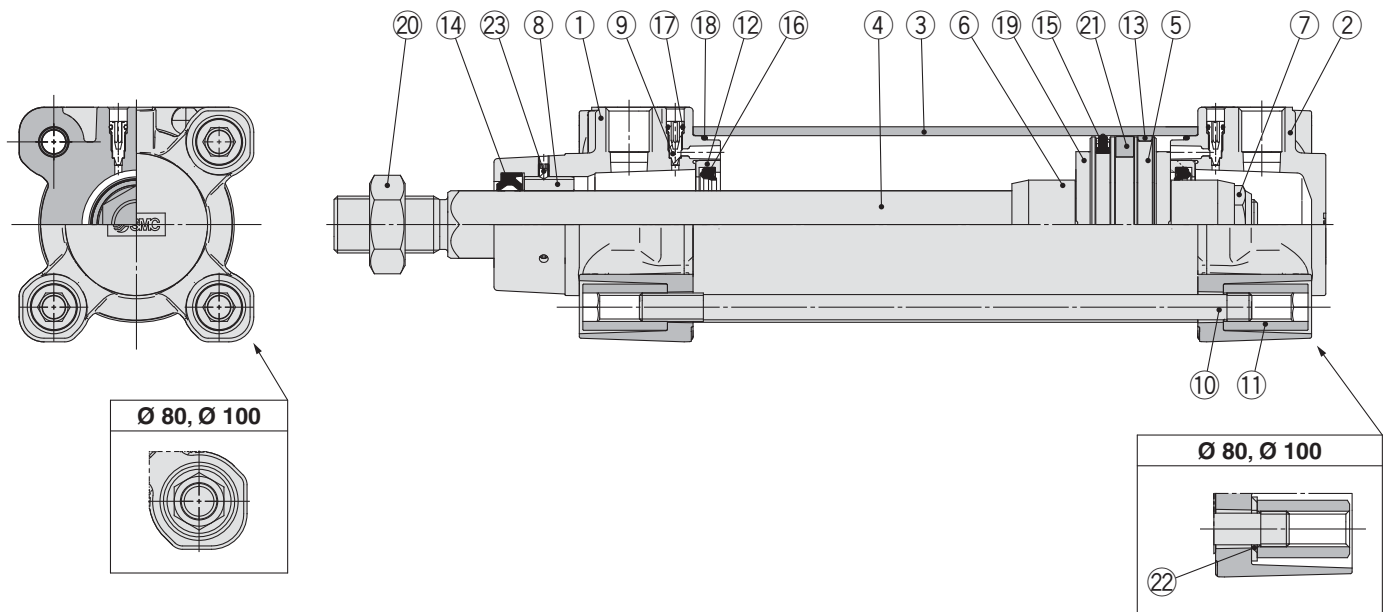
⚠ Precauciones

Lea detenidamente las siguientes instrucciones antes de su uso. Consulte las normas de seguridad en la contraportada. Consulte las precauciones sobre actuadores y detectores magnéticos en las "Precauciones en el manejo de productos SMC" o en el manual de funcionamiento en el sitio web de SMC, <http://www.smc.eu>

Consulte las páginas 23 a 27 en lo referente a los cilindros con detectores magnéticos.

- Posición adecuada de montaje de los detectores magnéticos (detección a final de carrera) y su altura de montaje
- Carrera mínima para el montaje de detectores magnéticos
- Referencias de las fijaciones de montaje de los detectores magnéticos
- Rango de trabajo

Diseño



Listado de componentes

Nº	Descripción	Material	Cant.	Nota
1	Culata anterior	Aluminio fundido	1	Cromado trivalente
2	Culata posterior	Aluminio fundido	1	Cromado trivalente
3	Camisa del cilindro	Aleación de aluminio	1	Anodizado duro
4	Vástago	Acero inoxidable	1	
5	Émbolo	Aleación de aluminio	1	
6	Anillo de amortiguación	Acero laminado	2	Cincado cromado trivalente
7	Tuerca del émbolo	Acero laminado	1	Cincado cromado trivalente
8	Guía antigiro	Aleación para cojinetes	1	
9	Válvula de amortiguación	Resina	2	
10	Tirante	Acero al carbono	4	Cincado cromado trivalente
11	Tuerca del tirante	Acero laminado	8	Cincado cromado trivalente
12	Soporte de junta de amortiguación	Aleación de aluminio	2	Anodizado
13	Anillo guía	Resina	1	
14	Junta del vástago	NBR	1	
15	Junta del émbolo	NBR	1	
16	Junta de amortiguación	Uretano	2	
17	Junta de válvula de amortiguación	NBR	2	
18	Junta de estanqueidad de tubo de cilindro	NBR	2	
19	Amortiguador	Uretano	2	
20	Tuerca del extremo del vástago	Acero laminado	1	Cincado cromado trivalente
21	Imán	—	(1)	
22	Arandela plana	Acero	8	Para Ø 80, Ø 100
23	Tornillo Allen	Lámina de acero	2	Cincado cromado negro trivalente

Recambios / juego de juntas (vástago simple)

Diámetro [mm]	Ref. del juego	Contenido
32	CK95-32	Los juegos incluyen los elementos 13 a 16, 18.
40	CK95-40	
50	CK95-50	
63	CK95-63	
80	CK95-80	
100	CK96-100	

* Los juegos de juntas contienen los elementos 13 a 16, 18 y se pueden pedir mediante la ref. del juego de juntas que corresponde a cada diámetro.

* El juego de juntas incluye un paquete de grasa (10 g para Ø 32 a Ø 50, 20 g para Ø 63 y Ø 80, 30 g para Ø 100).

Pida la siguiente referencia cuando sólo necesite el tubo de grasa.
Ref. paquete de grasa: GR-S010 (10 g), GR-S-020 (20 g)

Juego de juntas (Doble vástago)

Diámetro [mm]	Ref. del juego	Contenido
32	CK95W-32	Los juegos incluyen los elementos 14 a 16, 18.
40	CK95W-40	
50	CK95W-50	
63	CK95W-63	
80	CK95W-80	
100	CK96W-100	

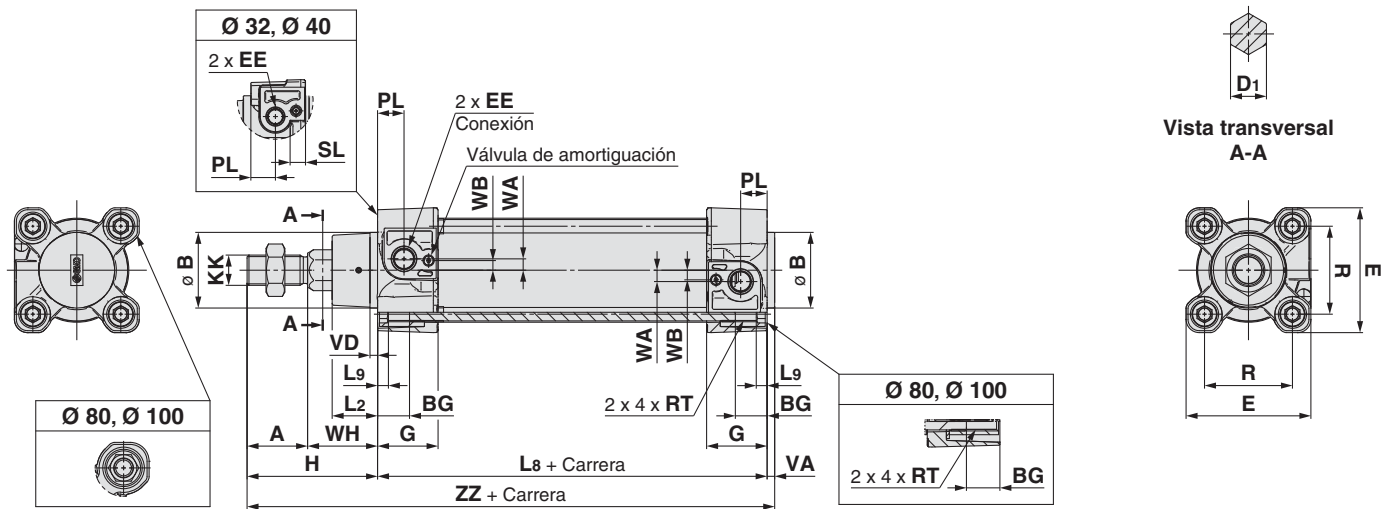
* Los juegos de juntas contienen los elementos 14 a 16, 18 y se pueden pedir mediante la ref. del juego de juntas que corresponde a cada diámetro.

* El juego de juntas incluye un paquete de grasa (10 g para Ø 32 a Ø 50, 20 g para Ø 63 y Ø 80, 30 g para Ø 100).

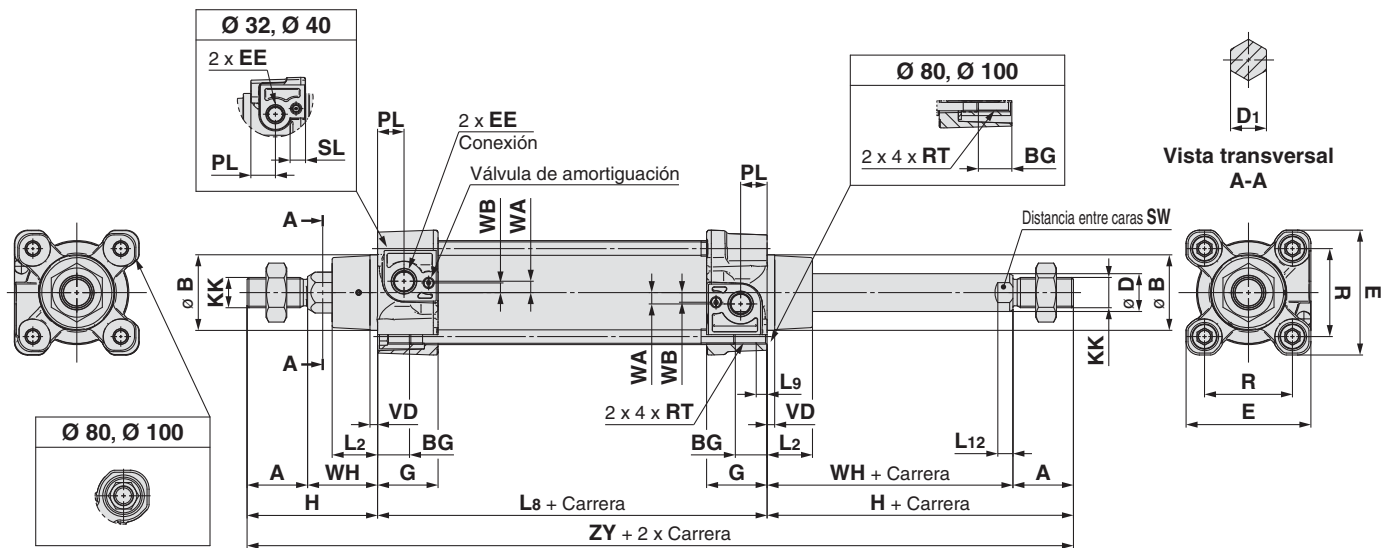
Pida la siguiente referencia cuando sólo necesite el tubo de grasa.
Ref. paquete de grasa: GR-S010 (10 g), GR-S-020 (20 g)

Dimensiones (sin fijación de montaje)

C96K (D) B Diámetro – Carrera **C**



C96K (D) B Diámetro – Carrera **CW**



* Las fijaciones de montaje son las mismas que en el modelo estándar. Véanse más detalles en la pág. 10.

Diámetro [mm]	Rango de carrera [mm]	A	Ø B d11	D1	Ø D	EE	PL	RT	L12	KK	SW	G	BG	L8	VD	VA	WA	WB	WH	ZZ	ZY	E	R	L2	L9	H	SL
32	Hasta 500	22	30	12.2	12	G1/8	13	M6 x 1	6	M10 x 1.25	10	28.9	16	94	4	4	4	7	26	146	190	47	32.5	15	4	48	8
40	Hasta 500	24	35	14.2	16	G1/4	14	M6 x 1	6.5	M12 x 1.25	13	32.6	16	105	4	4	5	8.9	30	163	213	54	38	17	4	54	8
50	Hasta 600	32	40	19	20	G1/4	14	M8 x 1.25	8	M16 x 1.5	17	32	16	106	4	4	6	5.1	37	179	244	66	46.5	24	5	69	—
63	Hasta 600	32	45	19	20	G3/8	16	M8 x 1.25	8	M16 x 1.5	17	38.6	16	121	4	4	9	6.3	37	194	259	77	56.5	24	5	69	—
80	Hasta 800	40	45	23	25	G3/8	16	M10 x 1.5	10	M20 x 1.5	22	38.4	17	128	4	4	11.5	6	46	218	300	99	72	30	—	86	—
100	Hasta 800*	40	55	23	25	G1/2	18	M10 x 1.5	10	M20 x 1.5	22	42.9	17	138	4	4	17	10	51	233	320	118	89	32	—	91	—

*

Cilindro de bajo rozamiento
Doble efecto con vástago simple

Serie C96Y

Ø 32, Ø 40, Ø 50, Ø 63, Ø 80, Ø 100, Ø 125



Forma de pedido

C96Y **B** **32** - **100** **C** - []

Con detector magnético **C96YD** **B** **32** - **100** **C** - **M9BW** **S** - []

Con detector magnético (imán integrado)

Montaje

B	Básico
L	Escuadra
F	Brida anterior
G	Brida posterior
C	Fijación oscilante macho
D	Fijación oscilante hembra
T	Muñón central

Diámetro

32	32 mm
40	40 mm
50	50 mm
63	63 mm
80	80 mm
100	100 mm
125	125 mm

Carrera del cilindro [mm]
Véase "Carreras máximas" en la pág. 20.

Nº detectores magnéticos

—	2 uds.
S	1 ud.
3	3 uds.
n	"n" uds.

Detector magnético

—	Sin detector magnético
---	------------------------

* Las fijaciones de montaje se envían juntas de fábrica, pero sin instalar (excepto modelo de muñón central).

* Consulte los modelos de detectores magnéticos aplicables en la tabla inferior.

* Eliminar la letra C cuando se seleccione Ø 125 (Amortiguación neumática en ambos extremos)

Ejecuciones especiales
Véanse más detalles en la pág. 20.

Detectores magnéticos aplicables/Montaje con tirante

Tipo	Funcionamiento especial	Entrada eléctrica	Indicador LED	Cableado (salida)	Tensión de carga		Modelo de detector magnético		Longitud de cable [m]				Conector precableado	Carga aplicable				
					DC	AC	Montaje tirante	Montaje en banda	0.5 (—)	1 (M)	3 (L)	5 (Z)						
Detector magnético de estado sólido	—	Salida directa a cable	Sí	3 hilos (NPN)	5 V, 12 V	—	—	M9N	●	●	●	○	○	Circuito IC				
				3 hilos (PNP)				M9P	●	●	●	○	○					
				2 hilos	M9B			●	●	●	○	○						
		Caja de conexiones		3 hilos (NPN)	5 V, 12 V			—	G39	—	—	—	—		—	—	Circuito IC	
				2 hilos	12 V			—	K39	—	—	—	—		—	—	—	
				3 hilos (NPN)	5 V, 12 V			—	M9NW	●	●	●	○		○	Circuito IC		
	Indicación de diagnóstico (indicación en 2 colores)	Salida directa a cable		3 hilos (PNP)	5 V, 12 V			—	M9PW	●	●	●	○		○	—	Relé, PLC	
				2 hilos	24 V 12 V			—	M9BW	●	●	●	○		○	—		
				3 hilos (NPN)	5 V, 12 V			—	M9NA*1	○	○	●	○		○	Circuito IC		
				3 hilos (PNP)	5 V, 12 V			—	M9PA*1	○	○	●	○		○	—		
				2 hilos	12 V			—	M9BA*1	○	○	●	○		○	—		
				4 hilos (NPN)	5 V, 12 V			—	F59F	●	—	●	○		○	Circuito IC		
Detector tipo Reed	—	Salida directa a cable	Sí	3 hilos (equivalente a NPN)	—	5 V	—	A96	●	—	●	—	—	Circuito IC	—			
				Caja de conexiones	No	2 hilos	24 V	12 V	100 V	A93	●	●	●	●		—	Circuito IC	
					Sí				100 V o inferior	A90	●	—	●	—		—		
					No				100 V, 200 V	A54	●	—	●	●		—		
		Terminal DIN	Sí	Salida directa a cable	Sí	2 hilos	24 V	12 V	200 V o inferior	A64	●	—	●	—		—	PLC	
									—	—	A33	—	—	—		—		—
									100 V, 200 V	—	A34	—	—	—		—		—
									—	—	A44	—	—	—		—		—
Indicación de diagnóstico (indicación en 2 colores)	—	—	—	—	—	—	A59W	●	—	●	—	—	Relé, PLC					

*1 Los detectores resistentes al agua se pueden montar en los modelos estándar pero, en ese caso, SMC no puede garantizar la resistencia al agua de los cilindros. Consulte con SMC acerca de los modelos de cilindro resistentes al agua.

* Símbolos de longitud de cable: 0.5 m — (Ejemplo) M9NW
1 m M (Ejemplo) M9NWM
3 m L (Ejemplo) M9NWL
5 m Z (Ejemplo) M9NWZ

* Los detectores de estado sólido marcados con "○" se fabrican bajo demanda.

* Existen otros detectores magnéticos aplicables aparte de los listados anteriormente. Consulte los detalles en la pág. 27.

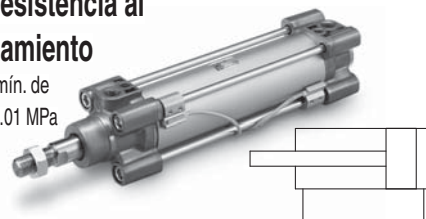
* Consulte la Guía de detectores magnéticos si desea información acerca de detectores magnéticos con conector precableado.

* Los detectores D-A9□/M9□/M9□W/M9□A se envían juntos, pero sin montar.
(Sin embargo, sólo las fijaciones de montaje del detector magnético están instaladas en el momento del envío.)

Este cilindro neumático, diseñado con una baja resistencia al deslizamiento del émbolo, es idóneo para aplicaciones como el control de la presión de contacto, que requiere movimientos uniformes a baja presión.

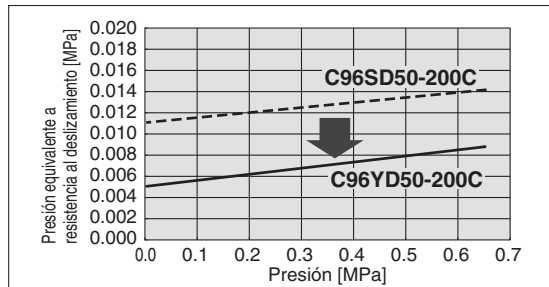
Baja resistencia al deslizamiento

Presión mín. de trabajo -0.01 MPa



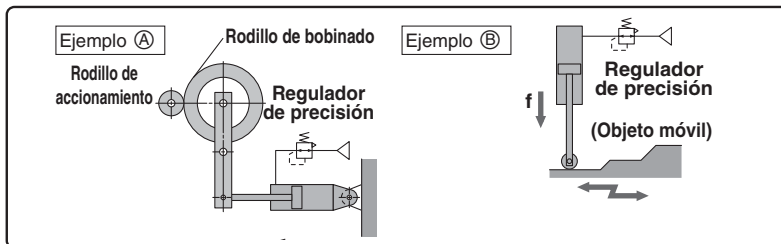
Resistencia al deslizamiento Posibilidad de funcionamiento bidireccional a baja fricción.

La presión puede controlarse sea cual sea su dirección.



Características técnicas

Cilindro uniforme combinado con un regulador de precisión (por ejemplo, serie IR)



Ejecuciones especiales

(Consulte las págs. 32 a 41 para más detalles.)

Símbolo	Especificaciones
-XA□	Modificación de la forma de la rótula articulada de vástago
-XC14	Modificación de la posición de montaje del muñón
-XC7	Tirante, tuerca de tirante, etc. de acero inoxidable
-XC10	Cilindro multiposicional/doble vástago
-XC65	Fabricado en acero inoxidable (combinación de -XC7 y -XC68)
-XC68	Fabricado en acero inoxidable (con vástago de cromado duro)

Consulte las páginas 23 a 27 en lo referente a los cilindros con detectores magnéticos.

- Posición adecuada de montaje de los detectores magnéticos (detección a final de carrera) y su altura de montaje
- Carrera mínima para el montaje de detectores magnéticos
- Referencias de las fijaciones de montaje de los detectores magnéticos
- Rango de trabajo

Las dimensiones son las mismas que en el modelo estándar. Consulte las págs. 7 a 9 para más detalles.

Lista de repuestos / Juego de juntas

Diámetro [mm]	Ref. del juego	Contenido
32	C96Y32-PS	
40	C96Y40-PS	Junta del vástago (1 ud.)
50	C96Y50-PS	Junta del émbolo (1 ud.)
63	C96Y63-PS	Junta de estanqueidad de camisa de cilindro (2 uds.)
80	C96Y80-PS	Paquete de grasa (10 g)
100	C96Y100-PS	(1 ud.)
125	C96Y125-PS	

* Los juegos de juntas contienen los elementos mostrados arriba y se pueden pedir mediante la ref. del juego de juntas que corresponde a cada diámetro.

* Utilice solo la grasa recomendada por SMC. Realice el pedido usando las siguientes referencias cuando sólo necesite el tubo de grasa.

Volumen	Ref.
5 g	GR-L-005
10 g	GR-L-010
150 g	GR-L-150

Características técnicas

Diámetro [mm]	32	40	50	63	80	100	125
Funcionamiento	Doble efecto						
Fluido	Aire						
Presión de prueba	1.05 MPa						
Presión máx. de trabajo	0.7 MPa						
Presión mín. de trabajo	0.02 MPa		0.01 MPa				
Temperatura ambiente y de fluido	Sin detector magnético: -10 a 70° C (sin congelación) Con detector magnético: -10 a 60° C (sin congelación)						
Lubricación	No necesaria (sin lubricación)						
Velocidad del émbolo	5 a 500 mm/s						
Tolerancia de carrera admisible	Carrera hasta 500: $^{+2}_0$, carrera 501 a 1000: $^{+2.4}_0$						
Amortiguación	Amortiguación elástica						
Tamaño de conexión	G1/8	G1/4	G1/4	G3/8	G3/8	G1/2	G1/2
Montaje	Básico, escuadra, brida trasera, brida delantera, fijación oscilante macho, fijación oscilante hembra, muñón central						
Fuga admisible	0.5 l/min (ANR)						

Carreras máximas

Diámetro [mm]	Carrera máxima*
32	800
40	800
50	1000
63	1000
80	1000
100	1000
125	1000

Carreras intermedias disponibles.

* Consulte con SMC si desea carreras más largas.

Accesorios

Montaje	Básico	Escuadra	Brida de culata anterior	Brida de culata posterior	Fijación oscilante hembra	Fijación oscilante hembra	Muñón central
Estándar	●	●	●	●	●	●	●
	—	—	—	—	—	●	—
Opción	●	●	●	●	●	●	●
	—	—	—	—	—	—	—

* No use una rótula articulada de vástago (o una junta flotante) junto con una fijación oscilante macho con rótula articulada (o una fijación oscilante hembra angulada con rótula articulada).

* Consulte las páginas 10 a 14 para las dimensiones y referencias de los accesorios.



Cilindros de bajo rozamiento/Precauciones específicas del producto 1

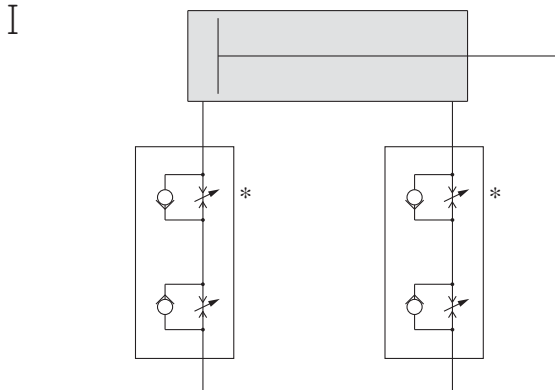
Lea detenidamente las siguientes instrucciones antes de su uso. Consulte las normas de seguridad en la contraportada. Consulte las precauciones sobre actuadores y detectores magnéticos en las "Precauciones en el manejo de productos SMC" o en el manual de funcionamiento en el sitio web de SMC, <http://www.smc.eu>

Circuito neumático recomendado

Consulte los siguientes diagramas cuando controle la velocidad con el cilindro uniforme.

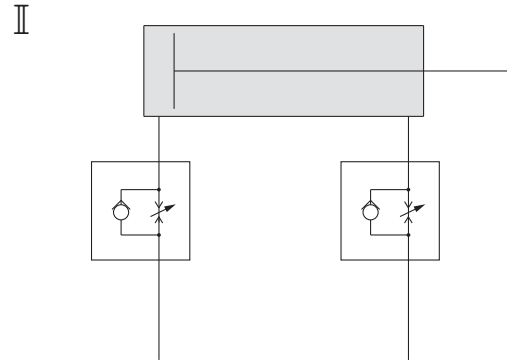
⚠ Advertencia

Funcionamiento horizontal (control de velocidad)



Regulador de caudal bidireccional

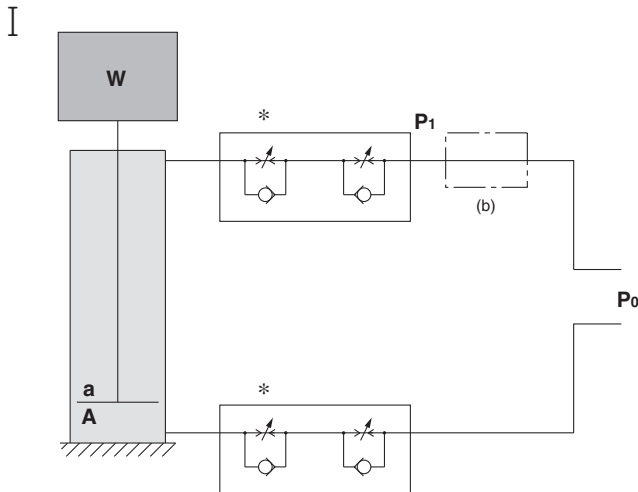
Un circuito de salida controla la velocidad. El fenómeno de adherencias y deslizamientos se puede atenuar usando simultáneamente el circuito de entrada. Comparado con los circuitos que sólo utilizan control de entrada, este sistema alcanza un funcionamiento a baja velocidad más estable.



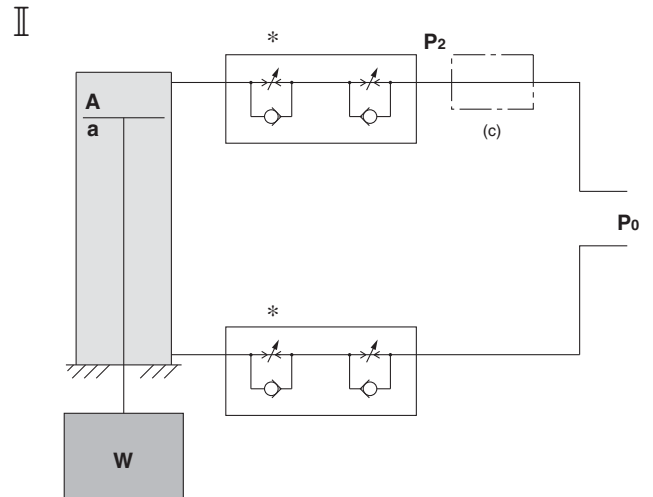
Regulador de caudal integrado

Los reguladores del caudal de entrada reducen el cabeceo mientras regulan la velocidad. Los dos mandos facilitan el ajuste.

Funcionamiento vertical (control de velocidad)



- (1) Un circuito de salida controla la velocidad. El fenómeno de adherencias y deslizamientos se puede atenuar usando simultáneamente el circuito de entrada.*
- (2) Dependiendo del tamaño de la carga, si se instala un regulador con una válvula antirretorno en posición (b) es posible disminuir el cabeceo durante el descenso y el retraso de funcionamiento durante el ascenso.
Como guía,
cuando $W + P_0a > P_0A$,
ajuste P_1 para hacer que $W + P_1a = P_0A$.



- (1) Un circuito de salida controla la velocidad. El fenómeno de adherencias y deslizamientos se puede atenuar usando simultáneamente el circuito de entrada.*
- (2) Si se instala un regulador con válvula antirretorno en la posición (c) es posible disminuir el cabeceo durante el descenso y el retraso de funcionamiento durante el ascenso. Como guía,
ajuste P_2 para hacer que $W + P_2A = P_0a$.

W: Carga [N] P₀: presión de trabajo [MPa] P₁, P₂: Presión reducida [MPa] a: Área efectiva de la culata anterior [mm²] A: Área efectiva de la culata posterior [mm²]



Cilindros de bajo rozamiento/Precauciones específicas del producto 2

Lea detenidamente las siguientes instrucciones antes de su uso. Consulte las normas de seguridad en la contraportada. Consulte las precauciones sobre actuadores y detectores magnéticos en las "Precauciones en el manejo de productos SMC" o en el manual de funcionamiento en el sitio web de SMC, <http://www.smc.eu>

Lubricación

Precaución

1. Sin lubricación de un lubricador del sistema neumático.

Lubricar de este modo podría ocasionar un funcionamiento defectuoso.

2. Utilice solo la grasa recomendada por SMC.

Si utiliza otra grasa no especificada puede ocasionar un funcionamiento defectuoso.

- Realice el pedido usando las siguientes referencias cuando solo necesite grasa de mantenimiento.

Volumen	Ref.
5 g	GR-L-005
10 g	GR-L-010
150 g	GR-L-150

3. No elimine la grasa que se adhiere a la parte deslizante del cilindro neumático.

Si lo hace, el cilindro neumático puede presentar un funcionamiento defectuoso.

Alimentación de aire

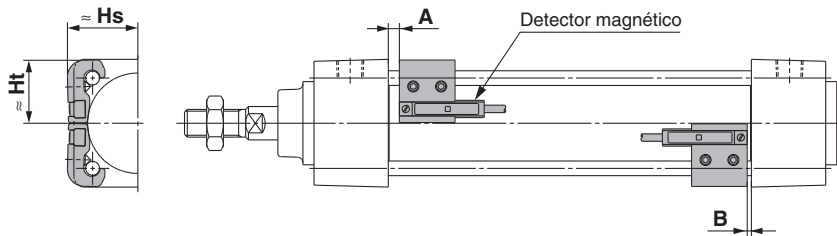
Precaución

1 . Tome medidas para evitar las fluctuaciones de presión.

Las fluctuaciones de presión pueden ocasionar un funcionamiento defectuoso.

Montaje del detector magnético

Posición adecuada de montaje del detector magnético (detección a final de carrera) y altura de montaje



Posición adecuada de montaje del detector magnético

[mm]

Modelo de detector magnético	D-M9□ D-M9□V D-M9□A		D-A9□ D-A9□V		D-Y59 D-Y69 D-Y7P D-Y7H D-Y7□W D-Y7BA D-Z7□ D-Z80		D-P4DW		D-G39 D-K39 D-A3□ D-A44 D-A5□ D-A6□		D-F5□ D-J5□ D-F59F		D-J51		D-A59W		D-F5NT	
	A	B	A	B	A	B	A	B	A	B	A	B	A	B	A	B	A	B
Diámetro 32	14	10.5	10	6.5	7.5	4	7	3.5	4	0	10.5	7	10	6.5	8	4.5	15.5	12
40	14	14	10	10	7.5	7.5	7	7	4	4	10.5	10.5	10	10	8	8	15.5	15.5
50	15.5	14.5	11.5	10.5	9	8	8.5	7.5	5.5	4.5	12	11	11.5	10.5	9.5	8.5	17	16
63	16.5	15.5	12.5	11.5	10	9	9.5	8.5	6.5	5.5	13	12	12.5	11.5	10.5	9.5	18	17
80	21.5	18	17.5	14	15	11.5	14.5	11	11.5	8	18	14.5	17.5	14	15.5	12	23	19.5
100	21.5	19	17.5	15	15	12.5	14.5	12	11.5	9	18	15.5	17.5	15	15.5	13	23	20.5

Nota) Ajuste el detector magnético después de comprobar su funcionamiento.

Altura adecuada de montaje del detector magnético

[mm]

Modelo de detector magnético	D-M9□ D-M9□W D-M9□A D-A9□		D-A9□V		D-M9□V D-M9□WV D-M9□AV		D-A5□ D-A6□ D-A59W		D-F5□ D-J5□ D-F59F D-F5□W D-J59W D-F5BA D-F5NT		D-G39 D-K39 D-A3□		D-A44		D-Y59□ D-Y7P D-Y7□W D-Y7BA D-Z7□ D-Z80		D-Y69□ D-Y7PV D-Y7□WV		D-P4DW	
	Hs	Ht	Hs	Ht	Hs	Ht	Hs	Ht	Hs	Ht	Hs	Ht	Hs	Ht	Hs	Ht	Hs	Ht	Hs	Ht
Diámetro 32	24.5	23	27.5	23	30.5	23	35	24.5	32.5	25	67	27.5	77	27.5	25.5	23	26.5	23	38	31
40	28.5	25.5	31.5	25.5	34	25.5	38.5	27.5	36.5	27.5	71.5	27.5	81.5	27.5	29.5	26	30	26	42	33
50	33.5	31	36	31	38.5	31	43.5	34.5	41	34	77	—	87	—	33.5	31	34.5	31	46.5	39
63	38.5	36	40.5	36	43	36	48.5	39.5	46	39	83.5	—	93.5	—	39	36	40	36	51.5	44
80	46.5	45	49	45	52	45	55	46.5	52.5	46.5	92.5	—	103	—	47.5	45	48.5	45	58	51.5
100	54	53.5	57	53.5	59.5	53.5	62	55	59.5	55	103	—	113.5	—	55.5	53.5	56.5	53.5	65.5	60.5

Carrera mínima para el montaje de detectores magnéticos

Modelo de detector magnético	Núm. de detectores magnéticos	Todas las fijaciones excepto muñon central				
		Ø 32	Ø 40	Ø 50	Ø 63	Ø 80, Ø 100
D-M9□ D-M9□W	Con 1 detector Con 2 detectores (Lado diferente, mismo lado)	10				15
	Otra cantidad	$10 + 40(n-2)/2$ $n = 2, 4, 6, 8...$				$15 + 40(n-2)/2$ $n = 2, 4, 6, 8...$
D-M9□V D-M9□WV	Con 1 detector Con 2 detectores (Lado diferente, mismo lado)	10				
	Otra cantidad	$10 + 30(n-2)/2$ $n = 2, 4, 6, 8...$				
D-M9□A	Con 1 detector Con 2 detectores (Lado diferente, mismo lado)	15	10			15
	Otra cantidad	$15 + 40(n-2)/2$ $n = 2, 4, 6, 8...$	$10 + 40(n-2)/2$ $n = 2, 4, 6, 8...$			$15 + 40(n-2)/2$ $n = 2, 4, 6, 8...$
D-M9□AV	Con 1 detector Con 2 detectores (Lado diferente, mismo lado)	10				15
	Otra cantidad	$10 + 30(n-2)/2$ $n = 2, 4, 6, 8...$				$15 + 30(n-2)/2$ $n = 2, 4, 6, 8...$
D-A9□	Con 1 detector Con 2 detectores (Lado diferente, mismo lado)	10				15
	Otra cantidad	$10 + 40(n-2)/2$ $n = 2, 4, 6, 8...$				$15 + 40(n-2)/2$ $n = 2, 4, 6, 8...$
D-A9□V	Con 1 detector Con 2 detectores (Lado diferente, mismo lado)	10				
	Otra cantidad	$10 + 30(n-2)/2$ $n = 2, 4, 6, 8...$				
D-G39 D-K39 D-A3□	Con 2 detectores (Lado diferente)	35				
	Con 2 detectores (Mismo lado)	100				
	Otra cantidad (Lado diferente)	$35 + 30(n-2)$ $n = 2, 3, 4...$				
	Otra cantidad (Mismo lado)	$100 + 100(n-2)$ $n = 2, 3, 4...$				
	Con 1 detector	10				
D-A44	Con 2 detectores (Lado diferente)	35				
	Con 2 detectores (Mismo lado)	50				
	Otra cantidad (Lado diferente)	$35 + 30(n-2)$ $n = 2, 3, 4...$				
	Otra cantidad (Mismo lado)	$50 + 50(n-2)$ $n = 2, 3, 4...$				
	Con 1 detector	10				
D-A5□ D-A6□	Con 1 detector Con 2 detectores (Lado diferente, mismo lado)	15		10	20	
	Otra cantidad (Mismo lado)	$15 + 55(n-2)/2$ $n = 2, 4, 6, 8...$		$10 + 55(n-2)/2$ $n = 2, 4, 6, 8...$	$20 + 55(n-2)/2$ $n = 2, 4, 6, 8...$	
D-A59W	Con 2 detectores (Lado diferente, mismo lado)	20		15		
	Otra cantidad (Mismo lado)	$20 + 55(n-2)/2$ $n = 2, 4, 6, 8...$		$15 + 55(n-2)/2$ $n = 2, 4, 6, 8...$		
	Con 1 detector	15		25		
D-F5□ D-J59 D-F5□W D-J59W D-F5BA D-F59F	Con 2 detectores (Lado diferente, mismo lado)	15				25
	Otra cantidad (Mismo lado)	$15 + 55(n-2)/2$ $n = 2, 4, 6, 8...$				$25 + 55(n-2)/2$ $n = 2, 4, 6, 8...$
	Con 1 detector	10				25
D-F5NT	Con 2 detectores (Lado diferente, mismo lado)	15		20	30	
	Otra cantidad (Mismo lado)	$15 + 55(n-2)/2$ $n = 2, 4, 6, 8...$		$20 + 55(n-2)/2$ $n = 2, 4, 6, 8...$	$30 + 55(n-2)/2$ $n = 2, 4, 6, 8...$	
	Con 1 detector	10		20		
D-Y59□ D-Y7P D-Y7H D-Y7□W D-Z7□ D-Z80	Con 1 detector Con 2 detectores (Lado diferente, mismo lado)	15	10			15
	Otra cantidad	$15 + 40(n-2)/2$ $n = 2, 4, 6, 8...$	$10 + 40(n-2)/2$ $n = 2, 4, 6, 8...$			$15 + 40(n-2)/2$ $n = 2, 4, 6, 8...$
D-Y69□ D-Y7PV D-Y7□WV	Con 1 detector Con 2 detectores (Lado diferente, mismo lado)	10				
	Otra cantidad	$10 + 30(n-2)/2$ $n = 2, 4, 6, 8...$				
D-Y7BA	Con 1 detector Con 2 detectores (Lado diferente, mismo lado)	20				
	Otra cantidad	$20 + 45(n-2)/2$ $n = 2, 4, 6, 8...$				
D-P4DW	Con 1 detector Con 2 detectores (Lado diferente, mismo lado)	15				20
	Otra cantidad	$15 + 65(n-2)/2$ $n = 2, 4, 6, 8...$				$20 + 65(n-2)/2$ $n = 2, 4, 6, 8...$

Nota) n = 3, 4, 5...

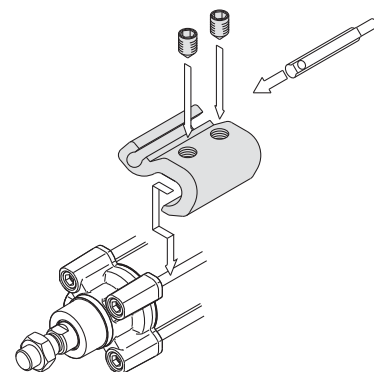
Carrera mínima para el montaje de detectores magnéticos

Modelo de detector magnético	Núm. de detectores magnéticos	Muñón central						
		Ø 32	Ø 40	Ø 50	Ø 63	Ø 80	Ø 100	Ø 125
D-M9□ D-M9□W	Con 1 detector Con 2 detectores (Lado diferente, mismo lado)	75			85	90	95	105
	Otra cantidad	$75 + 40(n-4)/2$ n = 4, 8, 12, 16...			$85 + 40(n-4)/2$ n = 4, 8, 12, 16...	$90 + 40(n-4)/2$ n = 4, 8, 12, 16...	$95 + 40(n-4)/2$ n = 4, 8, 12, 16...	$105 + 40(n-4)/2$ n = 4, 8, 12, 16...
D-M9□V D-M9□WV	Con 1 detector Con 2 detectores (Lado diferente, mismo lado)	50	55		60	65	70	80
	Otra cantidad	$50 + 30(n-4)/2$ n = 4, 8, 12, 16...	$55 + 30(n-4)/2$ n = 4, 8, 12, 16...		$60 + 30(n-4)/2$ n = 4, 8, 12, 16...	$65 + 30(n-4)/2$ n = 4, 8, 12, 16...	$70 + 30(n-4)/2$ n = 4, 8, 12, 16...	$80 + 30(n-4)/2$ n = 4, 8, 12, 16...
D-M9□A	Con 1 detector Con 2 detectores (Lado diferente, mismo lado)	80			85	95	100	110
	Otra cantidad	$80 + 40(n-2)/2$ n = 4, 8, 12, 16...			$85 + 40(n-2)/2$ n = 4, 8, 12, 16...	$95 + 40(n-2)/2$ n = 4, 8, 12, 16...	$100 + 40(n-2)/2$ n = 4, 8, 12, 16...	$110 + 40(n-2)/2$ n = 4, 8, 12, 16...
D-M9□AV	Con 1 detector Con 2 detectores (Lado diferente, mismo lado)	55			65	70	75	85
	Otra cantidad	$55 + 30(n-2)/2$ n = 4, 8, 12, 16...			$65 + 30(n-2)/2$ n = 4, 8, 12, 16...	$70 + 30(n-2)/2$ n = 4, 8, 12, 16...	$75 + 30(n-2)/2$ n = 4, 8, 12, 16...	$85 + 30(n-2)/2$ n = 4, 8, 12, 16...
D-A9□	Con 1 detector Con 2 detectores (Lado diferente, mismo lado)	70	75		80	85	95	100
	Otra cantidad	$70 + 40(n-4)/2$ n = 4, 8, 12, 16...	$75 + 40(n-4)/2$ n = 4, 8, 12, 16...		$80 + 40(n-4)/2$ n = 4, 8, 12, 16...	$85 + 40(n-4)/2$ n = 4, 8, 12, 16...	$95 + 40(n-4)/2$ n = 4, 8, 12, 16...	$100 + 40(n-4)/2$ n = 4, 8, 12, 16...
D-A9□V	Con 1 detector Con 2 detectores (Lado diferente, mismo lado)	45	50		55	60	70	75
	Otra cantidad	$45 + 30(n-4)/2$ n = 4, 8, 12, 16...	$50 + 30(n-4)/2$ n = 4, 8, 12, 16...		$55 + 30(n-4)/2$ n = 4, 8, 12, 16...	$60 + 30(n-4)/2$ n = 4, 8, 12, 16...	$70 + 30(n-4)/2$ n = 4, 8, 12, 16...	$75 + 30(n-4)/2$ n = 4, 8, 12, 16...
D-G39 D-K39 D-A3□	Con 2 detectores (Lado diferente)	60	65		75	80	85	90
	Con 2 detectores (Mismo lado)	90	95		100	105	110	125
	Otra cantidad (Lado diferente)	$60 + 30(n-2)$ n = 2, 4, 6, 8...	$65 + 30(n-2)$ n = 2, 4, 6, 8...		$75 + 30(n-2)$ n = 2, 4, 6, 8...	$80 + 30(n-2)$ n = 2, 4, 6, 8...	$85 + 30(n-2)$ n = 2, 4, 6, 8...	$90 + 30(n-2)$ n = 2, 4, 6, 8...
	Otra cantidad (Mismo lado)	$90 + 100(n-2)$ n = 2, 4, 6, 8...	$95 + 100(n-2)$ n = 2, 4, 6, 8...		$100 + 100(n-2)$ n = 2, 4, 6, 8...	$105 + 100(n-2)$ n = 2, 4, 6, 8...	$110 + 100(n-2)$ n = 2, 4, 6, 8...	$125 + 100(n-2)$ n = 2, 4, 6, 8...
	Con 1 detector	60	65		75	80	85	90
D-A44	Con 2 detectores (Lado diferente)	70			75	80	85	90
	Con 2 detectores (Mismo lado)	70			75	80	85	90
	Otra cantidad (Lado diferente)	$70 + 30(n-2)$ n = 2, 4, 6, 8...			$75 + 30(n-2)$ n = 2, 4, 6, 8...	$80 + 30(n-2)$ n = 2, 4, 6, 8...	$85 + 30(n-2)$ n = 2, 4, 6, 8...	$90 + 30(n-2)$ n = 2, 4, 6, 8...
	Otra cantidad (Mismo lado)	$70 + 50(n-2)$ n = 2, 4, 6, 8...			$75 + 50(n-2)$ n = 2, 4, 6, 8...	$80 + 50(n-2)$ n = 2, 4, 6, 8...	$85 + 50(n-2)$ n = 2, 4, 6, 8...	$90 + 50(n-2)$ n = 2, 4, 6, 8...
	Con 1 detector	70			75	80	85	90
D-A5□ D-A6□	Con 1 detector Con 2 detectores (Lado diferente, mismo lado)	60		80	95	105	110	115
	Otra cantidad (Mismo lado)	$60 + 55(n-4)/2$ n = 4, 8, 12, 16...		$80 + 55(n-4)/2$ n = 4, 8, 12, 16...	$95 + 55(n-4)/2$ n = 4, 8, 12, 16...	$105 + 55(n-4)/2$ n = 4, 8, 12, 16...	$110 + 55(n-4)/2$ n = 4, 8, 12, 16...	$115 + 55(n-4)/2$ n = 4, 8, 12, 16...
D-A59W	Con 2 detectores (Lado diferente, mismo lado)	60	70	85	105	110	115	120
	Otra cantidad (Mismo lado)	$60 + 55(n-4)/2$ n = 4, 8, 12, 16...	$70 + 55(n-4)/2$ n = 4, 8, 12, 16...	$85 + 55(n-4)/2$ n = 4, 8, 12, 16...	$105 + 55(n-4)/2$ n = 4, 8, 12, 16...	$110 + 55(n-4)/2$ n = 4, 8, 12, 16...	$115 + 55(n-4)/2$ n = 4, 8, 12, 16...	$120 + 55(n-4)/2$ n = 4, 8, 12, 16...
	Con 1 detector	60	70	85	105	110	115	120
D-F5□ D-J5□ D-F5□W D-J59W D-F5BA D-F59F	Con 2 detectores (Lado diferente, mismo lado)	90	95		100	110	115	130
	Otra cantidad (Mismo lado)	$90 + 55(n-4)/2$ n = 4, 8, 12, 16...	$95 + 55(n-4)/2$ n = 4, 8, 12, 16...		$100 + 55(n-4)/2$ n = 4, 8, 12, 16...	$110 + 55(n-4)/2$ n = 4, 8, 12, 16...	$115 + 55(n-4)/2$ n = 4, 8, 12, 16...	$130 + 55(n-4)/2$ n = 4, 8, 12, 16...
D-F5NT	Con 1 detector	90	95		100	110	115	130
	Con 2 detectores (Lado diferente, mismo lado)	100	105		110	120	125	140
	Otra cantidad (Mismo lado)	$100 + 55(n-4)/2$ n = 4, 8, 12, 16...	$105 + 55(n-4)/2$ n = 4, 8, 12, 16...		$110 + 55(n-4)/2$ n = 4, 8, 12, 16...	$120 + 55(n-4)/2$ n = 4, 8, 12, 16...	$125 + 55(n-4)/2$ n = 4, 8, 12, 16...	$140 + 55(n-4)/2$ n = 4, 8, 12, 16...
D-Y59□ D-Y7P D-Y7H D-Y7□W D-Z7□ D-Z80	Con 1 detector Con 2 detectores (Lado diferente, mismo lado)	75	80		85	95	100	105
	Otra cantidad (Mismo lado)	$75 + 40(n-4)/2$ n = 4, 8, 12, 16...	$80 + 40(n-4)/2$ n = 4, 8, 12, 16...		$85 + 40(n-4)/2$ n = 4, 8, 12, 16...	$95 + 40(n-4)/2$ n = 4, 8, 12, 16...	$100 + 40(n-4)/2$ n = 4, 8, 12, 16...	$105 + 40(n-4)/2$ n = 4, 8, 12, 16...
D-Y69□ D-Y7PV D-Y7□WV	Con 1 detector Con 2 detectores (Lado diferente, mismo lado)	55			60	70	75	85
	Otra cantidad (Mismo lado)	$55 + 30(n-4)/2$ n = 4, 8, 12, 16...			$60 + 30(n-4)/2$ n = 4, 8, 12, 16...	$70 + 30(n-4)/2$ n = 4, 8, 12, 16...	$75 + 30(n-4)/2$ n = 4, 8, 12, 16...	$85 + 30(n-4)/2$ n = 4, 8, 12, 16...
D-Y7BA	Con 1 detector Con 2 detectores (Lado diferente, mismo lado)	85	90		100	105	110	115
	Otra cantidad (Mismo lado)	$85 + 45(n-4)/2$ n = 4, 8, 12, 16...	$90 + 45(n-4)/2$ n = 4, 8, 12, 16...		$100 + 45(n-4)/2$ n = 4, 8, 12, 16...	$105 + 45(n-4)/2$ n = 4, 8, 12, 16...	$110 + 45(n-4)/2$ n = 4, 8, 12, 16...	$115 + 45(n-4)/2$ n = 4, 8, 12, 16...
D-P4DW	Con 1 detector Con 2 detectores (Lado diferente, mismo lado)	110			115	125	130	150
	Otra cantidad (Mismo lado)	$110 + 65(n-4)/2$ n = 4, 8, 12, 16...			$115 + 65(n-4)/2$ n = 4, 8, 12, 16...	$125 + 65(n-4)/2$ n = 4, 8, 12, 16...	$130 + 65(n-4)/2$ n = 4, 8, 12, 16...	$150 + 65(n-4)/2$ n = 4, 8, 12, 16...

(Nota) n = 3, 4, 5...

Accesorios de montaje del detector magnético

Modelo de detector magnético	Diámetro [mm]						
	Ø 32	Ø 40	Ø 50	Ø 63	Ø 80	Ø 100	Ø 125
D-M9□/M9□V D-M9□W/M9□WV D-M9□A/M9□AV D-A9□/A9□V	BMB5-032	BMB5-032	BA7-040	BA7-040	BA7-063	BA7-063	BA7-080
D-G39/K39 D-A3□/A44	BMB2-032	BMB2-040	BMB1-050	BMB1-063	BMB1-080	BMB1-100	BS1-125
D-F5□/J59 D-F5□W/J59W D-F59F D-F5BA D-F5NT D-A5□/A6□ D-A59W	BT-03	BT-03	BT-05	BT-05	BT-06	BT-06	BT-08
D-P4DW	BMB3T-040	BMB3T-040	BMB3T-050	BMB3T-050	BMB3T-080	BMB3T-080	BAP2T-080
D-Y59□/Y69□ D-Y7P/Y7PV D-Y7□W D-Y7□WV D-Y7BA D-Z7□/Z80	BMB4-032	BMB4-032	BMB4-050	BMB4-050	BA4-063	BA4-063	BA4-080



• Ejemplo de montaje para D-A9□(V), M9□(V), M9□W(V), M9□A(V)

[Tornillos de acero inoxidable para montaje de los detectores (sólo tornillos)]

El siguiente juego de tornillos de fijación de acero inoxidable también está disponible. Úselo según las condiciones de trabajo. (Es necesario pedir el accesorio de montaje por separado).

BBA1: Para D-A5/A6/F5/J5

Nota 1) Véase la página 30 para conocer más detalles sobre BBA1.

El detector "D-F5BAL" está fijado sobre el cilindro con los tornillos de acero inoxidable anteriores cuando viene de fábrica.

Cuando se envía un detector por separado, los tornillos "BBA1" vienen incluidos.

Nota 2) Al usar el modelo D-M9□A(V)L o Y7BAL, no use los tornillos de fijación de hierro incluidos con la fijación de montaje del detector magnético (BMB5-032, BA7-□□□, BAB4-□□□, BA4-□□□) que se indican anteriormente. En su lugar pida el juego de tornillos de fijación de acero inoxidable (BBA1) y use los tornillos de fijación de acero inoxidable (M4 x 6L) incluidos en BBA1.

Campo de activación

Modelo de detector magnético	Diámetro [mm]						
	32	40	50	63	80	100	125
D-M9□/M9□V D-M9□W/M9□WV D-M9□A/M9□AV	4	4.5	5	6	6	6	7
D-A9□/A9□V	7	7.5	8.5	9.5	9.5	10.5	12
D-Y59□/Y69□ D-Y7P/Y7□V D-Y7□W/Y7□WV D-Y7BA	5.5	5.5	7	7.5	6.5	5.5	7
D-Z7□/Z80	7.5	8.5	7.5	9.5	9.5	10.5	13
D-F5□/J5□ D-F5□W/J59W D-F5BA/F5NT D-F59F	3.5	4	4	4.5	4.5	4.5	5
D-A5□/A69	9	9	10	11	11	11	10
D-A59W	13	13	13	14	14	15	17
D-G39/K39	9	9	9	10	10	11	11
D-A3□/A44	9	9	10	11	11	11	10
D-P4DW	4	4	4	4.5	4	4.5	4.5

* Esta información, que incluye histéresis, al ser de referencia, no está garantizada.

(Se asume una dispersión aproximada de ±30 %)

En algunos casos puede variar ligeramente en función del entorno de trabajo.

Además de los detectores magnéticos aplicables enumerados en "Forma de pedido", se pueden montar los siguientes detectores magnéticos.

Consulte la guía de detectores magnéticos para las características técnicas detalladas.

Tipo	Ref.	Entrada eléctrica	Características	
Estado sólido	D-M9NV, M9PV, M9BV	Salida directa a cable (perpendicular)	—	
	D-Y69A, Y69B, Y7PV		Indicación de diagnóstico (indicación en 2 colores)	
	D-M9NWV, M9PWV, M9BWW			
	D-Y7NWV, Y7PWV, Y7BWW			
	D-M9NAV, M9PAV, M9BAV	Salida directa a cable (en línea)	Resistente al agua (indicación en 2 colores)	
	D-Y59A, Y59B, Y7P		—	
	D-F59, F5P, J59		Indicación de diagnóstico (indicación en 2 colores)	
	D-Y7NW, Y7PW, Y7BW			
	D-F59W, F5PW, J59W		Resistente al agua (indicación en 2 colores)	
	D-F5BA, Y7BA		Con temporizador	
	D-F5NT		Resistente a campos magnéticos (indicador de 2 colores)	
	D-P5DW			
	Reed	D-A93V, A96V	Salida directa a cable (perpendicular)	—
		D-A90V	Salida directa a cable (en línea)	Sin LED indicador
D-A67, Z80				
D-A53, A56, Z73, Z76		—		

* También se encuentran disponibles detectores de estado sólido (modelos D-F9G/F9H/Y7G/Y7H) normalmente cerrados (NC = contacto b). Véase la **Guía de los detectores magnéticos** para los detalles.

* También se encuentra disponible con conector precableado para detectores magnéticos de estado sólido. Véase la **Guía de los detectores magnéticos** para los detalles.

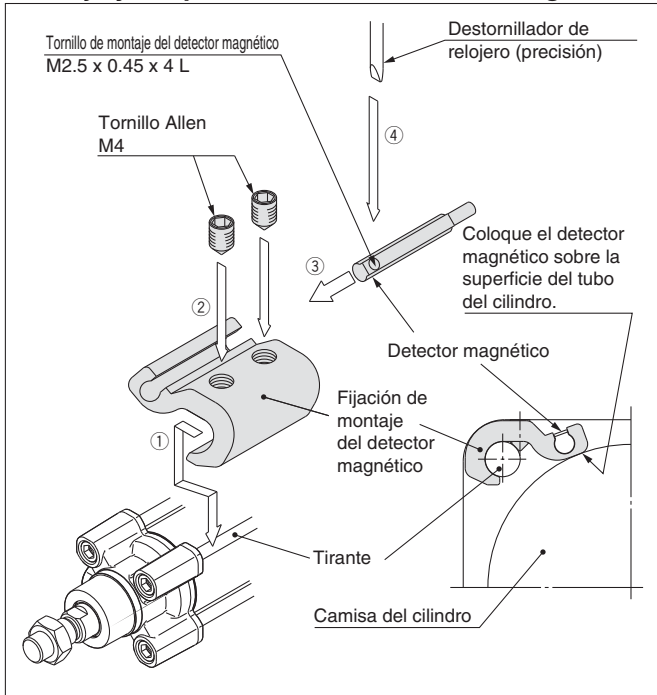
Montaje y desplazamiento del detector magnético

Fijación de montaje Modelo de montaje con tirantes

<Detector magnético aplicable>

Detector de estado sólido ... D-M9N(V), D-M9P(V), D-M9B(V)
 D-M9NW(V), D-M9PW(V), D-M9BW(V)
 D-M9NA(V), D-M9PA(V), D-M9BA(V)
 Detector tipo Reed D-A90(V), A93(V), A96(V)

Montaje y desplazamiento del detector magnético



1. Ajústelo a la posición de detección con un juego de tornillos, instalando una fijación de montaje de detector magnético en el tirante del cilindro y dejando que la superficie inferior de una fijación de montaje de detector magnético entre en contacto con el tubo del cilindro firmemente.
2. Ajústelo a la posición de detección con un tornillo de fijación (M4). (Utilice una llave hexagonal)
3. Coloque un detector magnético en la ranura de montaje del detector magnético para fijarlo aproximadamente en la posición de montaje para un detector magnético.
4. Tras confirmar la posición de detección, apriete el tornillo de montaje (M2.5 x 0.45 x 4 L) incluido con el detector magnético y asegure el detector.
5. Para modificar la posición de detección del detector magnético, ajuste el estado 3.

Nota 1) Para proteger los detectores, asegúrese que el cuerpo principal de un detector debe encontrarse integrado en la ranura de montaje del detector con una profundidad de 15 mm o más.

Nota 2) Fije el par de apriete de un tornillo de cabeza hueca hexagonal (M4) entre 1.0 y 1.2 N-m.

Nota 3) Para apretar el tornillo de fijación del detector magnético (M2.5), use un destornillador de relojero con un diámetro de empuñadura de entre 5 y 6 mm. Además, fije el par de apriete entre 0.05 y 0.15 N-m. Como regla, apriete el tornillo unos 90° tras notar una ligera resistencia.

Referencias de las fijaciones de montaje del detector magnético (Incluyendo fijación y tornillo de fijación)

Serie de cilindros	Diámetro aplicable [mm]						
	32	40	50	63	80	100	125
C96	BMB5-032	BMB5-032	BA7-040	BA7-040	BA7-063	BA7-063	BA7-080

Nota 1) Al usar el modelo D-M9□A(V), solicite un juego de tornillos de acero inoxidable BBA1 por separado (página 26) y use los tornillos de fijación de acero inoxidable, tras seleccionar tornillos de fijación de longitud adecuada para la serie de cilindros (como se muestra en la tabla anterior).

Nota 2) Las diferencias de color o de brillo en la superficie del metal no afectan al rendimiento del mismo.

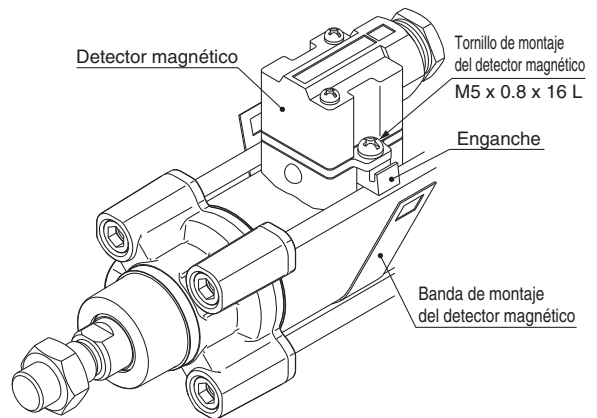
Las propiedades especiales del cromado (trivalente) aplicado al cuerpo principal de la fijación de montaje del detector para BA7-□ y BMB5-□ provoca diferencias en la coloración dependiendo del lote de producción, pero esto no tiene ningún impacto negativo sobre la resistencia a la corrosión.

<Detector magnético aplicable>

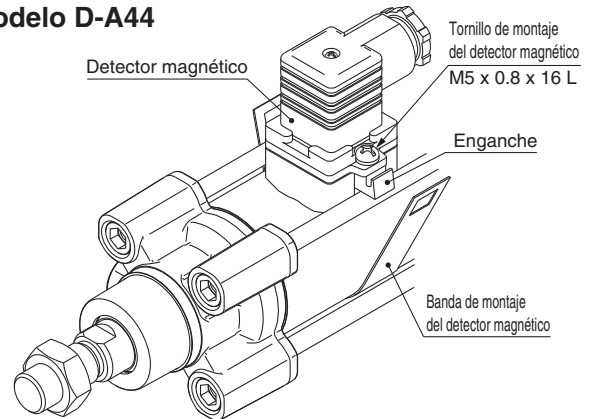
Detector de estado sólido ... D-G39, D-K39
 Detector tipo Reed D-A33, D-A34, D-A44

Montaje y desplazamiento del detector magnético

Modelo D-A3□, D-G3/K3



Modelo D-A44



1. Apriete los tornillos de fijación del detector magnético a ambos lados para desplazar hacia abajo el enganche.
2. Coloque una banda de montaje de detector magnético en el tubo del cilindro y ajústela en la posición de montaje del detector magnético. A continuación, enganche la banda.
3. Enrosque ligeramente el tornillo de montaje del detector magnético (M5 x 0.8 x 16 L).
4. Coloque todo el cuerpo en la posición de detección deslizando y luego apretando el tornillo de montaje (M5 x 0.8 x 16 L) para asegurar el detector magnético. (El par de apriete debe oscilar entre 2 y 3 N-m.)
5. Para modificar la posición de detección del detector magnético, ajuste el estado 3.

Referencias de las fijaciones de montaje del detector magnético (Banda)

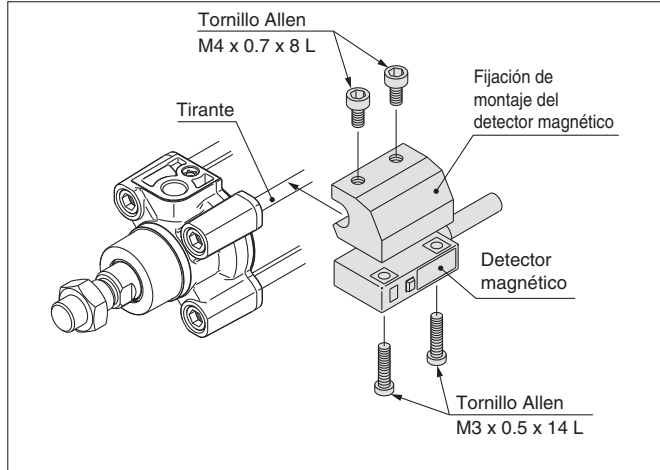
Serie de cilindros	Diámetro aplicable [mm]						
	32	40	50	63	80	100	125
C96	BMB2-032	BMB2-040	BMB1-050	BMB1-063	BMB1-080	BMB1-100	BS1-125

Fijación de montaje Modelo de montaje con tirantes

<Detector magnético aplicable>

Detector de estado sólido ... D-P4DW

Montaje y desplazamiento del detector magnético



1. Enrosque ligeramente el tornillo Allen (M4 x 0.7 x 8 L) en la parte roscada M4 de la fijación de montaje del detector. (2 ubicaciones) Tenga cuidado de que el extremo del tornillo Allen no sobresalga hacia la parte cóncava de la fijación de montaje del detector magnético.
2. Coloque un tornillo Allen (M3 x 0.5 x 14 L) a través del orificio pasante del detector magnético (2 ubicaciones) y luego presiónelo en la parte roscada M3 sobre la fijación de montaje del detector magnético mientras lo gira ligeramente.
3. Coloque la parte cóncava de la fijación de montaje del detector magnético en el tirante del cilindro y deslice la fijación de montaje del detector magnético para cambiar a la posición de detección.
4. Tras reconfirmar la posición de detección, apriete el tornillo de montaje M3 para asegurar el detector magnético, haciendo que la parte inferior del detector magnético esté pegada al tubo del cilindro. (El tornillo M3 se debe apretar con un par entre 0.5 y 0.7 N-m.)
5. Apriete el tornillo M4 de la fijación de montaje del detector magnético para asegurar dicha fijación. (Asegúrese de que el par de apriete del tornillo M4 se encuentre entre 1.0 y 1.2 N-m.)

Referencias de las fijaciones de montaje del detector magnético (Incluyendo fijación y tornillo)

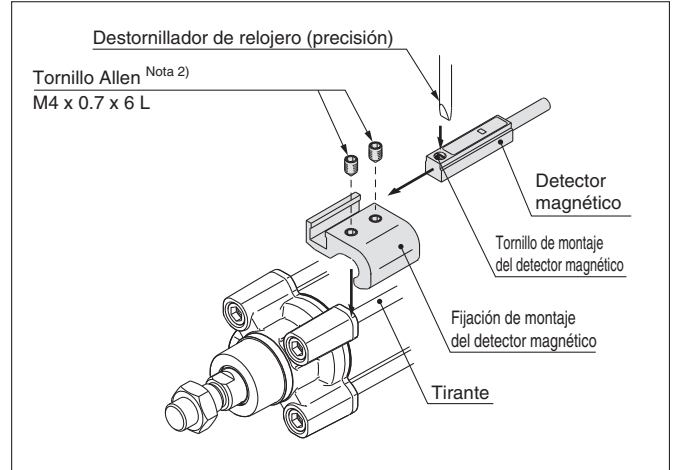
Serie de cilindros	Diámetro aplicable [mm]						
	32	40	50	63	80	100	125
C96	BMB3T-040	BMB3T-040	BMB3T-050	BMB3T-050	BMB3T-080	BMB3T-080	BAP2T-080

<Detector magnético aplicable>

Detector de estado sólido ... D-Y59^A, Y69^B, D-Y7P(V)
D-Y7NW(V), Y7PW(V), Y7BW(V)
D-Y7BA

Detector tipo Reed D-Z73, Z76, Z80

Montaje y desplazamiento del detector magnético



Nota 1) Para apretar el tornillo de fijación del detector magnético (M2.5), use un destornillador de relojero con un diámetro de empuñadura de entre 5 y 6 mm.

Además, fije el par de apriete entre 0.05 y 0.1 N-m.

Como regla, apriete el tornillo unos 90° tras notar una ligera resistencia. Fije el par de apriete de un tornillo de cabeza hueca hexagonal (M4 x 0.7 x 6 L) entre 1.0 y 1.2 N-m.

1. Ajustelo a la posición de detección con un juego de tornillos, instalando una fijación de montaje de detector magnético en el tirante del cilindro y dejando que la superficie inferior de una fijación de montaje de detector magnético entre en contacto con el tubo del cilindro firmemente. (Utilice una llave hexagonal)
2. Coloque un detector magnético en la ranura de montaje del detector magnético para fijarlo aproximadamente en la posición de montaje para un detector magnético.
3. Tras confirmar la posición de detección, apriete el tornillo de montaje incluido con el detector magnético y asegure el detector.
4. Para modificar la posición de detección del detector magnético, ajuste el estado 2.

* Para proteger los detectores, asegúrese que el cuerpo principal de un detector debe encontrarse integrado en la ranura de montaje del detector con una profundidad de 15 mm o más.

Referencias de las fijaciones de montaje del detector magnético (Incluyendo fijación y tornillo de fijación)

Serie de cilindros	Diámetro aplicable [mm]						
	32	40	50	63	80	100	125
C96	BMB4-032	BMB4-032	BMB4-050	BMB4-050	BA4-063	BA4-063	BA4-080

Nota 2) Al usar el modelo D-Y7BA, solicite un juego de tornillos de acero inoxidable BBA1 por separado (página 26) y use los tornillos de fijación de acero inoxidable, tras seleccionar tornillos de fijación de longitud adecuada para la serie de cilindros (como se muestra en la tabla anterior).

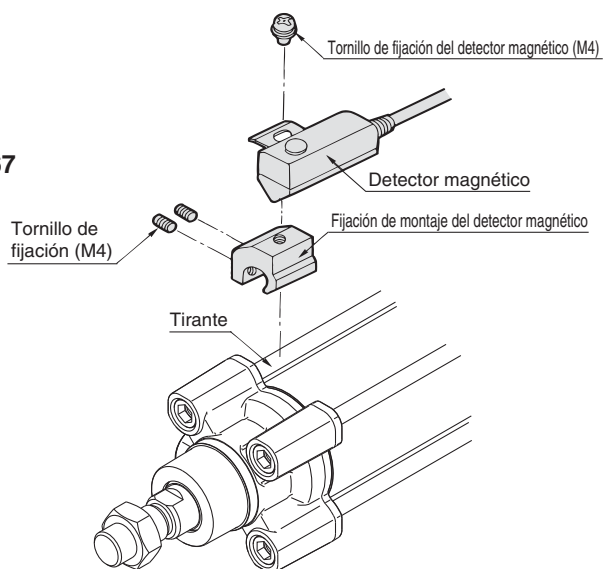
Fijación de montaje Modelo de montaje con tirantes

<Detector magnético aplicable>

**Detector de estado sólido ... D-F59, D-F5P
D-J59, D-F5BA
D-F59W, D-F5PW, D-J59W
D-F59F, D-F5NT**

**Detector tipo Reed D-A53, D-A54, D-A56, D-A64, D-A67
D-A59W**

1. Fije el detector magnético a la fijación de montaje del detector con el tornillo de montaje del detector (M4) e instale el tornillo de fijación (M4).
2. Ajuste la fijación de montaje del detector magnético en el tirante del cilindro y, a continuación, fije el detector magnético en la posición de detección con un tornillo de fijación (M4).
(Asegúrese de colocar el detector magnético sobre la superficie del tubo del cilindro). (Utilice una llave hexagonal)
3. Para modificar la posición de detección, apriete el tornillo de fijación para mover el detector y, a continuación, vuelva a ajustar el detector sobre el tubo del cilindro. (El tornillo M4 se debe apretar con un par entre 1.0 y 1.2 N·m.)



Referencias de las fijaciones de montaje del detector magnético (Incluyendo fijación, tornillo y tornillo de fijación)

Serie de cilindros	Diámetro aplicable [mm]						
	32	40	50	63	80	100	125
C96	BT-03	BT-03	BT-05	BT-05	BT-06	BT-06	BT-08

Está disponible el siguiente juego de tornillos de montaje de acero inoxidable (incluye tornillos de fijación). Úselo según las condiciones de trabajo. (Realice el pedido de la fijación de montaje del detector por separado, ya que no está incluida).

BBA1: Para modelos D-A5/A6/F5/J5

El detector magnético D-F5BA está ajustado en el cilindro con los tornillos de acero inoxidable anteriormente mencionados cuando se envía de fábrica.

Si sólo se envía un detector por separado, se incluye el tornillo BBA1.

Juego de tornillos de montaje de acero inoxidable

Ref.	Contenido				Referencias de las fijaciones de montaje de los detectores magnéticos aplicables	Detector magnético aplicable
	Nº	Descripción	Tamaño	Cant.		
BBA1	1	Tornillo de montaje del detector magnético	M4 x 0.7 x 8 L	1	BT-□□	D-A5, A6 D-F5, J5
	2	Tornillo de fijación	M4 x 0.7 x 6 L	2	BT-03, BT-04, BT-05 BT-06, BT-08, BT-12	D-Z7, Z8 D-Y5, Y6, Y7
					BMB4-032, BMB4-050	D-A9
					BMB5-032 BA7-040, BA7-063, BA7-080	D-M9
	3	Tornillo de fijación	M4 x 0.7 x 8 L	2	BT-16, BT-18A, BT-20	D-A5, A6 D-F5, J5
					BS4-125, BS4-160 BS4-180, BS4-200	D-Z7, Z8 D-Y5, Y6, Y7
BS5-125, BS5-160 BS5-180, BS5-200					D-A9 D-M9	

Nota) Use el tornillo de fijación tras seleccionar la longitud adecuada para la fijación de montaje del detector magnético.

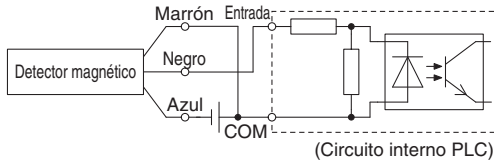
(Ejemplo) Cuando use el BA7-040, seleccione el modelo de 6 L. No es necesario usar el modelo de 8 L.

Antes del uso

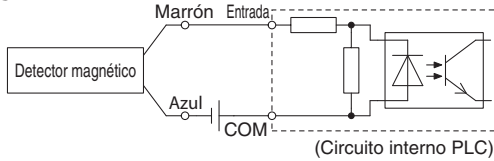
Conexión del detector y ejemplos

Características técnicas de entrada COM+

3 hilos, NPN

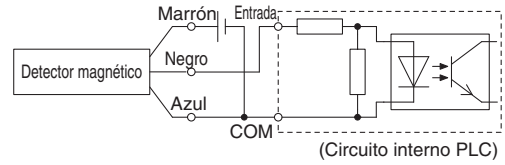


2 hilos

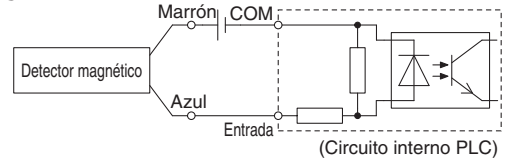


Características técnicas de entrada COM-

3 hilos, PNP



2 hilos

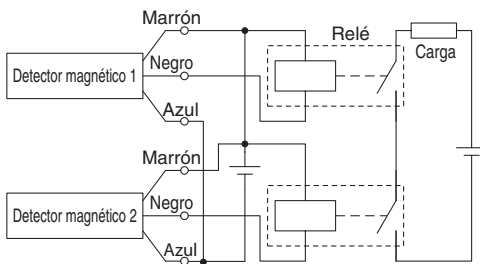


Conecte según las características técnicas, dado que el modo de conexión variará en función de las entradas al PLC.

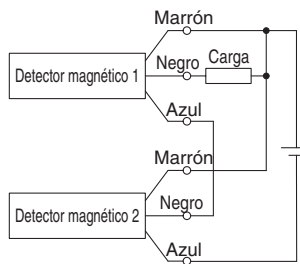
Ejemplo de conexión Y (serie) y O (paralelo)

* Al utilizar detectores de estado sólido, garantizar la aplicación está configurado de modo que las señales para los primeros 50 ms son válidos.

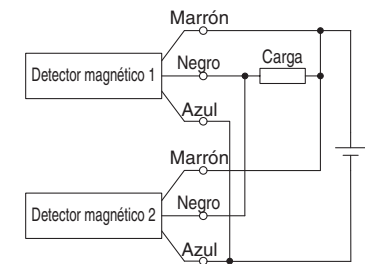
3 hilos, conexión Y para salida NPN (mediante relés)



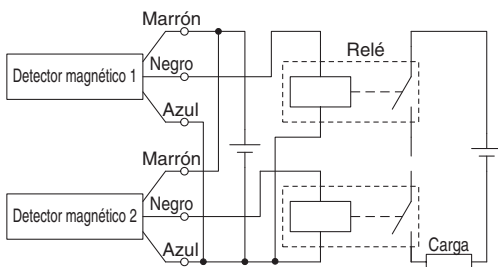
(únicamente con detectores)



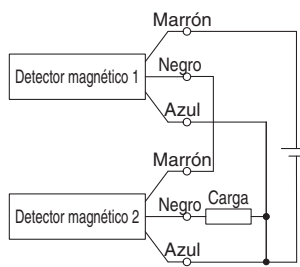
3 hilos, conexión O para salida NPN



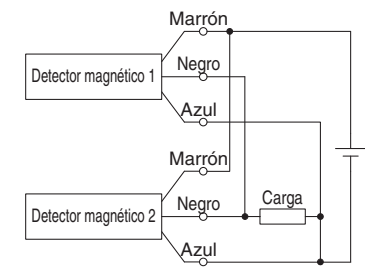
3 hilos, conexión Y para salida PNP (mediante relés)



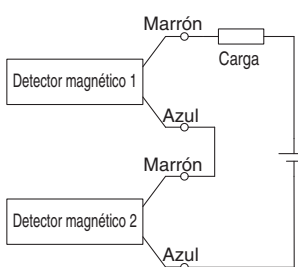
(únicamente con detectores)



Conexión O para salida PNP



2 hilos, conexión Y

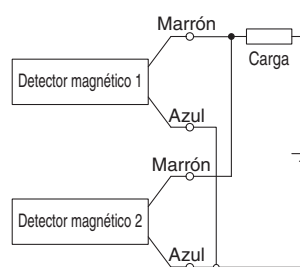


Cuando dos detectores se conectan en serie, se puede producir un funcionamiento defectuoso debido a la disminución de la tensión de carga en el estado ON. Los LED indicadores se encenderán cuando ambos detectores estén en estado ON. Los detectores magnéticos con la tensión de carga de menos de 20 V no se pueden utilizar.

$$\begin{aligned} \text{Tensión de carga ENCENDIDA} &= \text{Tensión de alimentación} - \\ &\quad \text{Tensión residual} \times 2 \text{ uds.} \\ &= 24 \text{ V} - 4 \text{ V} \times 2 \text{ uds.} \\ &= 16 \text{ V} \end{aligned}$$

Ejemplo: Tensión de alimentación 24 V DC
Caída de tensión interna del detector magnético de 4 V

2 hilos, conexión O



(Estado sólido)
Al conectar dos detectores magnéticos en paralelo, se puede producir un funcionamiento defectuoso debido a una elevación de la tensión de carga en el estado desactivado.

(Reed)
Dado que no existe corriente de fuga, la tensión de carga no aumentará en el estado OFF. No obstante, dependiendo del número de detectores activados, los indicadores LED pueden mostrar un brillo más débil o no encenderse debido a la dispersión y reducción de corriente que circula hacia los detectores.

$$\begin{aligned} \text{Tensión de carga APAGADA} &= \text{Corriente de fuga} \times 2 \text{ uds.} \times \\ &\quad \text{Impedancia de carga} \\ &= 1 \text{ mA} \times 2 \text{ uds.} \times 3 \text{ k}\Omega \\ &= 6 \text{ V} \end{aligned}$$

Ejemplo: Impedancia de carga de 3 kΩ.
Corriente de fuga del detector magnético de 1 mA.



Opciones especiales

Las siguientes especificaciones especiales pueden pedirse como una ejecución especial simplificada.

Símbolo	Especificaciones	C96 (modelo estándar)		C96Y (Cilindro de bajo rozamiento)	Página
		Doble efecto			
		Vástago simple	Doble vástago	Vástago simple	
-XA0 a 30	Modificación de la forma de la rótula articulada de vástago	●	●	●	Página 33
-XC14	Modificación de la posición de montaje del muñón	●	●	●	Página 34

Ejecuciones especiales

Símbolo	Especificaciones	C96 (modelo estándar)		C96Y (Cilindro de bajo rozamiento)	Página
		Doble efecto			
		Vástago simple	Doble vástago	Vástago simple	
-XB6	Cilindro resistente a altas temperaturas (-10 a 150° C) ^{Nota)}	●	●		Página 35
-XB7	Cilindro resistente a bajas temperaturas (-40 a 70° C) ^{Nota)}	●	●		Página 35
-XC4	Con rascador reforzado	●	●		Página 36
-XC7	Tirante, tuerca de tirante, etc. de acero inoxidable	●	●	●	Página 36
-XC10	Cilindro multiposicional/doble vástago	●		●	Página 37
-XC11	Cilindro de carrera doble con vástago simple	●			Página 38
-XC22	Junta de goma fluorada	●	●		Página 39
-XC35	Con rascador de bobina	●	●		Página 39
-XC65	Fabricado en acero inoxidable (combinación de -XC7 y -XC68)	●	●	●	Página 40
-XC68	Fabricado en acero inoxidable (con vástago de cromado duro)	●	●	●	Página 40
-XC88	Rascador metálico resistente a chispas de soldadura, retenedor de lubricación, grasa para soldadura (Vástago: Acero inoxidable 304)	●	●		Página 41
-XC89	Rascador metálico resistente a chispas de soldadura, retenedor de lubricación, grasa para soldadura (Vástago: S45C)	●	●		Página 41

Nota) No disponible para modelos con detección magnética.

Símbolo

-XA0 a -XA30

1 Modificación de la forma de la rótula articulada de vástago

Serie aplicable

Descripción	Modelo	Actuación	Símbolo para modificar la forma de la rótula articulada de vástago
Modelo estándar	C96S	Doble efecto con vástago simple	XA0 a 30
	C96S-W	Doble efecto con doble vástago	XA0 a 30
Modelo uniforme	C96Y	Doble efecto con vástago simple	XA0 a 30

⚠ Precauciones

- SMC efectuará los arreglos correspondientes en el caso de que en el diagrama no se indiquen las dimensiones, la tolerancia o las instrucciones finales.
- Las dimensiones estándares marcadas con "*" serán las siguientes en función del diámetro del vástago (D). Introduzca cualquier dimensión especial que desee.
 $D \leq 6 \rightarrow D - 1 \text{ mm}$, $6 < D \leq 25 \rightarrow D - 2 \text{ mm}$, $D > 25 \rightarrow D - 4 \text{ mm}$
- Para un modelo de doble vástago y simple efecto de retracción, introduzca las dimensiones cuando el vástago esté retraído.
- Sólo se puede fabricar con un lado del vástago doble.

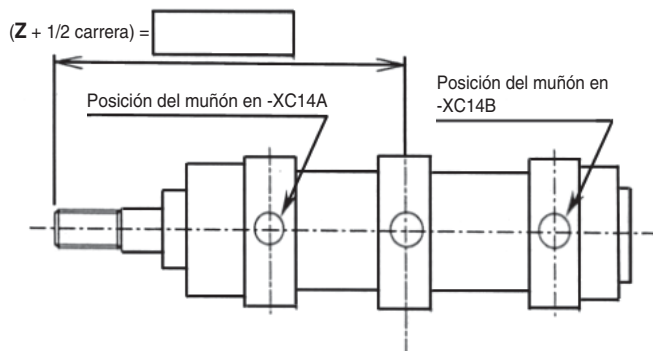
Símbolo: A0 	Símbolo: A1 	Símbolo: A2 	Símbolo: A3 	Símbolo: A4
Símbolo: A5 	Símbolo: A6 	Símbolo: A7 	Símbolo: A8 	Símbolo: A9
Símbolo: A10 	Símbolo: A11 	Símbolo: A12 	Símbolo: A13 	Símbolo: A14
Símbolo: A15 	Símbolo: A16 	Símbolo: A17 	Símbolo: A18 	Símbolo: A19
Símbolo: A20 	Símbolo: A21 	Símbolo: A22 	Símbolo: A23 	Símbolo: A24
Símbolo: A25 	Símbolo: A26 	Símbolo: A27 	Símbolo: A28 	Símbolo: A29
Símbolo: A30 				

2 Modificación de la posición de montaje del muñón

La posición de montaje del muñón en el cilindro puede desplazarse desde la posición de montaje estándar a cualquier otra posición.

Serie aplicable

Descripción	Modelo	Actuación
Modelo estándar	C96S	Doble efecto con vástago simple
	C96S-W	Doble efecto con doble vástago
Modelo uniforme	C96Y	Doble efecto con vástago simple



⚠ Precauciones

1. Especifique "Z + 1/2 carrera" en caso de que la posición del muñón no sea -XC14A, B o de que no se trate de un muñón central.
2. SMC efectuará los arreglos correspondientes en el caso de que en el diagrama no se indiquen las dimensiones, la tolerancia o las instrucciones finales.
3. El rango posible de posiciones de montaje del muñón se indica en la siguiente tabla.
4. Algunas posiciones de montaje del muñón no permiten el montaje de detectores magnéticos. Contacte con SMC para más información.

Serie C96

[mm]

Diámetro	Símbolo	Posición del muñón			
		Para -XC14		Referencia: Estándar (muñón central)	
		Mínimo	Máximo		Carrera mínima
32		86	104 + Carrera	95 + 1/2 carrera	0
40		98	115 + Carrera	106.5 + 1/2 carrera	
50		112.5	131.5 + Carrera	122 + 1/2 carrera	
63		122	137 + Carrera	129.5 + 1/2 carrera	
80		142	158 + Carrera	150 + 1/2 carrera	
100		154.5	165.5 + Carrera	160 + 1/2 carrera	5



1 Cilindro resistente a altas temperaturas (-10 a 150 °C)

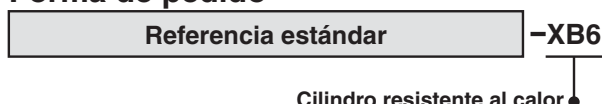
Símbolo
-XB6

Un cilindro neumático en el que se han cambiado las juntas y el lubricante, de forma que pueda utilizarse a mayores temperaturas hasta 150 °C.

Serie aplicable

Descripción	Modelo	Actuación
Modelo estándar	C96S	Doble efecto con vástago simple
	C96S-W	Doble efecto con doble vástago

Forma de pedido



Especificaciones

Rango de temperatura ambiente	-10 a 150 °C
Material sellante	Goma fluorada
Grasa	Grasa resistente al calor
Características técnicas distintas a las indicadas anteriormente y dimensiones externas	Igual que el modelo estándar

Nota 1) Funcionamiento sin lubricación de un lubricador del sistema neumático.

Nota 2) Contacte con SMC para obtener los detalles de los intervalos de mantenimiento para este cilindro, que son diferentes de los del cilindro estándar.

Nota 3) En principio, es imposible fabricar un modelo con detección o uno con detector magnético.

Sin embargo, para obtener cilindros con detectores magnéticos y cilindros resistentes al calor con detectores magnéticos resistentes al calor, contacte con SMC, ya que la compatibilidad varía en función de la serie.

Nota 4) El rango de velocidad del émbolo varía de 50 a 500 mm/s.

⚠ Advertencia

Precauciones

Tenga en cuenta que los cigarrillos, etc. que sostiene en sus manos después de haber entrado en contacto con el lubricante utilizado en este cilindro pueden crear un gas que es peligroso para la salud.

2 Cilindro resistente a bajas temperaturas (-40 a 70 °C)

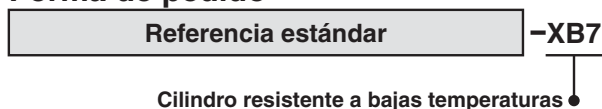
Símbolo
-XB7

Un cilindro neumático en el que se han cambiado las juntas y el lubricante, de forma que pueda utilizarse a menores temperaturas de tan solo -40 °C.

Serie aplicable

Descripción	Modelo	Actuación	Nota
Modelo estándar	C96S	Doble efecto con vástago simple	Incompatible con detector magnético. Fijación de montaje: Sólo modelo básico. Presión mín. de trabajo 0.2 MPa
	C96S-W	Doble efecto con doble vástago	

Forma de pedido



Especificaciones

Rango de temperatura ambiente	-40 a 70 °C
Material sellante	Caucho nitrilo para bajas temperaturas
Grasa	Grasa resistente al frío
Detector magnético	Sin posibilidad de montaje
Dimensiones	Igual que el modelo estándar
Características técnicas distintas a las indicadas anteriormente	Igual que el modelo estándar

Nota 1) Funcionamiento sin lubricación de un lubricador del sistema neumático.

Nota 2) Use aire seco que sea adecuado para un secador de aire sin calor, etc. para no provocar la congelación de la humedad.

Nota 3) Contacte con SMC para obtener los detalles de los intervalos de mantenimiento para este cilindro, que son diferentes de los del cilindro estándar.

Nota 4) Incompatible con detección magnética

⚠ Advertencia

Precauciones

Tenga en cuenta que los cigarrillos, etc. que sostiene en sus manos después de haber entrado en contacto con el lubricante utilizado en este cilindro pueden crear un gas que es peligroso para la salud.

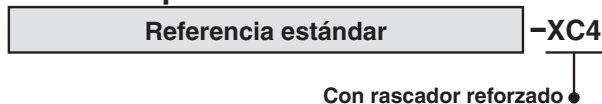
Símbolo

-XC4**3 Con rascador reforzado**

Es adecuado para los casos en que los cilindros se utilizan en ambientes donde haya mucho polvo en la zona de trabajo, utilizando un rascador reforzado en el anillo de limpieza, o en aquellos casos en que los cilindros se utilicen bajo tierra y arena expuestos a los equipos de aleación, maquinaria de construcción o vehículos industriales.

Serie aplicable

Descripción	Modelo	Actuación
Modelo estándar	C96S	Doble efecto con vástago simple
	C96S-W	Doble efecto con doble vástago

Forma de pedido

Características técnicas: Igual que el modelo estándar

Dimensiones: Igual que el modelo estándar

⚠ Precaución

No sustituya rascadores reforzados.

Dado que los rascadores reforzados están fijados a presión, sustituya el conjunto de la rótula articulada de vástago en su totalidad y no sustituya únicamente la cubierta.

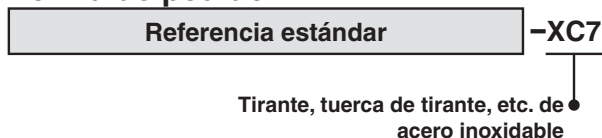
Símbolo

-XC7**4 Tirante, tuerca de tirante, etc. de acero inoxidable**

Para utilizarse en zonas en las que exista riesgo a oxidación o corrosión, el material de las piezas estándares se ha cambiado por acero inoxidable.

Serie aplicable

Descripción	Modelo	Actuación
Modelo estándar	C96S	Doble efecto con vástago simple
	C96S-W	Doble efecto con doble vástago
Modelo uniforme	C96Y	Doble efecto con vástago simple

Forma de pedido**Especificaciones**

Piezas cambiadas a acero inoxidable	Tirantes, tuerca de tirante, tuerca de fijación de montaje, Arandela de muelle, contratuerca
Características técnicas distintas a las indicadas anteriormente	Igual que en el modelo estándar de cada serie
Dimensiones	Igual que en el modelo estándar de cada serie

5 Cilindro multiposicional/doble vástago

-XC10

Dos cilindros están combinados en un único cilindro en una configuración en paralelo, permitiendo así un control de la carrera del cilindro en tres etapas.

Serie aplicable

Descripción	Modelo	Actuación	Nota
Modelo estándar	C96S	Doble efecto con vástago simple	Excepto los modelos con fijación oscilante y muñón
Modelo uniforme	C96Y	Doble efecto con vástago simple	Excepto los modelos con fijación oscilante y muñón

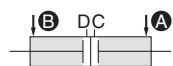
Forma de pedido

C96S
C96Y **Tipo de montaje** **Diámetro** - **Carrera A** + **Carrera B** **C - XC10**
Cilindro multiposicional

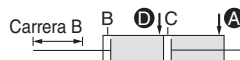
Especificaciones

Carrera máxima disponible [mm]
1000

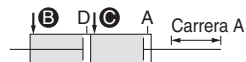
Función



Cuando se suministra aire a las conexiones **A** y **B**, las carreras A y B se retraen.



Cuando se suministra aire a las conexiones **A** y **D**, las carreras B se desplazan.

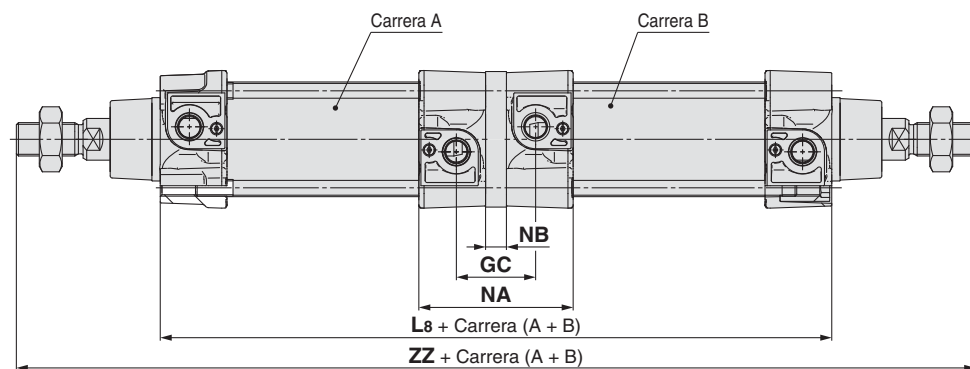


Cuando se suministra aire a las conexiones **B** y **C**, las carreras A se desplazan.



Cuando se suministra aire a las conexiones **C** y **D**, las carreras A y B se desplazan.

Dimensiones (Las dimensiones que no se muestran a continuación son las mismas que en el modelo estándar.)



Diámetro [mm]	L8	ZZ	NA	NB	GC
Ø 32	198	294	67.8	10	36
Ø 40	220	328	75.2	10	38
Ø 50	222	360	74	10	38
Ø 63	252	390	87.2	10	42
Ø 80	270	442	90.8	14	46
Ø 100	290	472	99.8	14	50

6 Cilindro de carrera doble con vástago simple

Se pueden instalar dos cilindros en línea y la carrera del cilindro se puede controlar en dos fases en las dos direcciones.

Serie aplicable

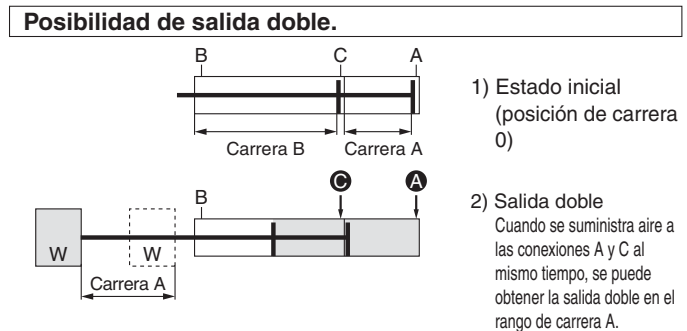
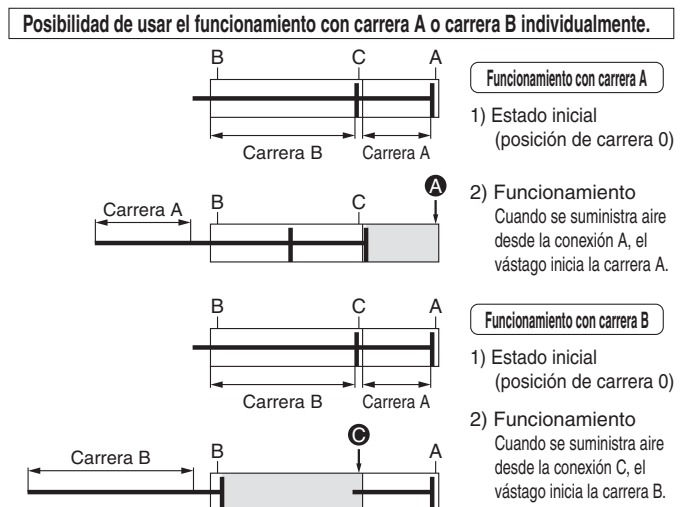
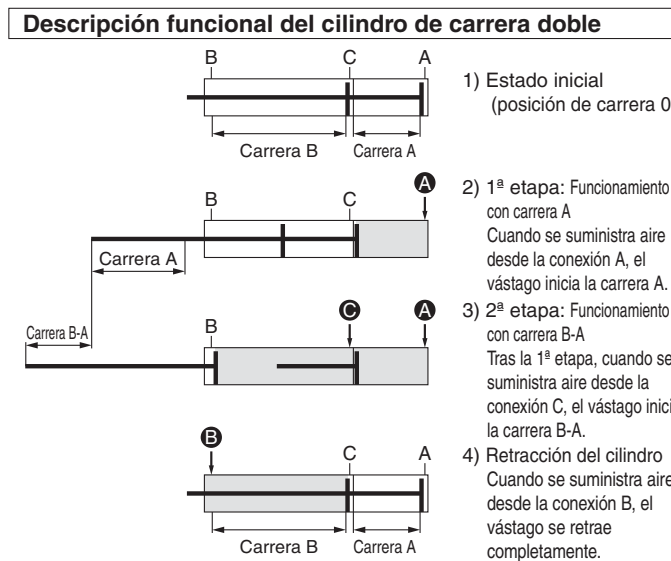
Descripción	Modelo	Actuación	Nota
Modelo estándar	C96S	Doble efecto con vástago simple	Excepto modelo de muñón

Forma de pedido

C96S [Tipo de montaje] [Diámetro] - [Carrera A] + [Carrera B-A] **C - XC11**
Cilindro de carrera doble con vástago simple

Características técnicas:
Igual que el modelo estándar

Función

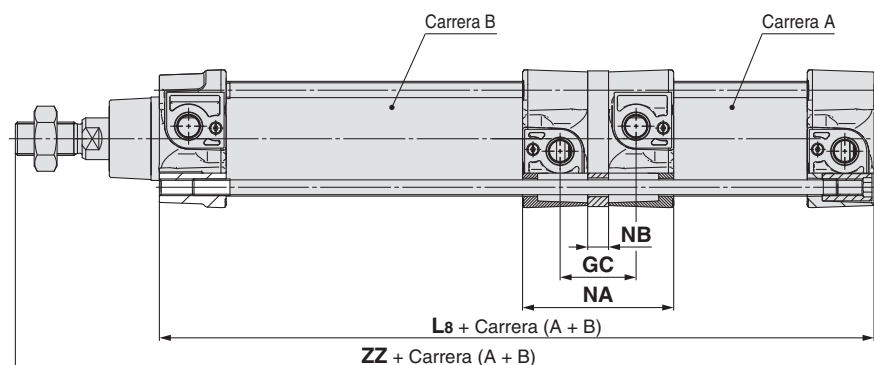


Precauciones

⚠ Precaución

1. No suministre aire hasta que no se haya sujetado el cilindro con el tornillo suministrado.
2. Si se suministra aire sin fijar el cilindro, el cilindro podría tambalearse, con el riesgo de causar daños físicos o daños a los equipos periféricos.

Dimensiones (Las dimensiones que no se muestran a continuación son las mismas que en el modelo estándar.)



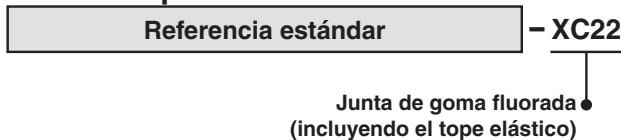
Diámetro [mm]	L8	ZZ	NA	NB	GC
Ø 32	199	251	67.2	10	35.4
Ø 40	221	279	74.6	10	37.4
Ø 50	223	296	73.4	10	37.4
Ø 63	253	326	86.6	10	41.4
Ø 80	271	361	90.2	14	45.4
Ø 100	291	386	99.2	14	49.4

7 Junta de goma fluorada

Serie aplicable

Descripción	Modelo	Actuación
Modelo estándar	C96S	Doble efecto con vástago simple
	C96S-W	Doble efecto con doble vástago

Forma de pedido



Especificaciones

Material sellante	Goma fluorada
Rango de temperatura ambiente	Con detector magnético: -10 °C a 60 °C (sin congelación) ^{Nota 1)} Sin detector magnético: -10 °C a 70 °C (sin congelación)
Especificaciones diferentes a las mostradas y dimensiones externas	Igual que el modelo estándar

Nota 1) Consulte con SMC, ya que el tipo de producto químico y la temperatura de trabajo pueden no permitir el uso de este producto.

Nota 2) Existen cilindros con detectores magnéticos; no obstante, las piezas del detector magnético (unidades de detección, fijaciones de montaje, imanes incorporados) son las mismas que en el modelo estándar. Antes de utilizarlas, contacte con SMC en relación con su adaptabilidad al entorno de trabajo.

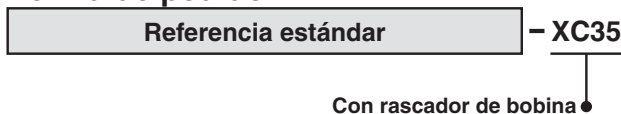
8 Con rascador de bobina

Elimina la escarcha, hielo, salpicaduras de soldadura y virutas de corte adheridos al vástago, y protege las juntas, etc.

Serie aplicable

Descripción	Modelo	Actuación
Modelo estándar	C96S	Doble efecto con vástago simple
	C96S-W	Doble efecto con doble vástago

Forma de pedido



Características técnicas: Igual que el modelo estándar

Dimensiones: Igual que el modelo estándar

Símbolo

9 Fabricado en acero inoxidable (combinación de -XC7 y -XC68)**-XC65**

Adecuado en los casos donde podría oxidarse debido al sumergimiento en agua o a la corrosión.

Serie aplicable

Descripción	Modelo	Actuación
Modelo estándar	C96S	Doble efecto con vástago simple
	C96S-W	Doble efecto con doble vástago
Modelo uniforme	C96Y	Doble efecto con vástago simple

Nota) Existe un límite de carrera máxima para el cilindro C96.

Carrera máxima [mm]

Doble efecto con vástago simple	Doble efecto con doble vástago
Ø 32: 1000 Ø 40 a Ø 100: 1700	1000 (Igual que el modelo estándar)

Especificaciones

Piezas cambiadas a acero inoxidable	Vástago, tuerca del vástago, tirante, tuerca de tirante, tuerca de fijación de montaje, arandela de muelle, contratuerca
Otras características técnicas y dimensiones externas	Igual que el modelo estándar

Forma de pedidoReferencia estándar **- XC65**

Fabricado en acero inoxidable ●
(Combinación de -XC7 y -XC68)

Símbolo

10 Fabricado en acero inoxidable (con vástago de cromado duro)**-XC68**

Adecuado en los casos donde podría oxidarse debido al sumergimiento en agua o a la corrosión.

Serie aplicable

Descripción	Modelo	Actuación
Modelo estándar	C96S	Doble efecto con vástago simple
	C96S-W	Doble efecto con doble vástago
Modelo uniforme	C96Y	Doble efecto con vástago simple

Nota) Existe un límite de carrera máxima.

Carrera máxima [mm]

Doble efecto con vástago simple	Doble efecto con doble vástago
Ø 32: 1000 Ø 40 a Ø 100: 1700	1000 (Igual que el modelo estándar)

Especificaciones

Piezas cambiadas a acero inox.	Vástago, tuerca del vástago
Otras características técnicas y dimensiones externas	Igual que el modelo estándar

Forma de pedidoReferencia estándar **- XC68**

Fabricado en acero inoxidable ●
(con vástago de cromado duro)

11 Rascador metálico resistente a chispas de soldadura, retenedor de lubricación, grasa para soldadura (Vástago: Acero inoxidable 304)

-XC88

Reduce la adherencia de las chispas de soldadura y mejora la durabilidad mediante el uso del rascador de bobina resistente a chispas de soldadura, el retenedor de lubricación y la grasa para soldadura.

Serie aplicable

Descripción	Modelo	Actuación	Nota
Modelo estándar	C96S	Doble efecto con vástago simple	Excepto Ø 125
	C96S-W	Doble efecto con doble vástago	

Forma de pedido

Referencia estándar – **XC88**

- Rascador metálico resistente a chispas de soldadura, retenedor de lubricación, grasa para soldadura (Vástago: Acero inoxidable 304)

Especificaciones

Vástago	Acero inoxidable 304 (Con cromado duro)
Rascador	Con rascador de bobina resistente a chispas de soldadura, con retenedor de lubricación
Grasa	Grasa para soldadura
Otras características técnicas y dimensiones externas	Igual que el modelo estándar

12 Rascador metálico resistente a chispas de soldadura, retenedor de lubricación, grasa para soldadura (Vástago: S45C)

-XC89

Reduce la adherencia de las chispas de soldadura y mejora la durabilidad mediante el uso del rascador de bobina resistente a chispas de soldadura, el retenedor de lubricación y la grasa para soldadura.

Serie aplicable

Descripción	Modelo	Actuación	Nota
Modelo estándar	C96S	Doble efecto con vástago simple	Excepto Ø 125
	C96S-W	Doble efecto con doble vástago	

Forma de pedido

Referencia estándar – **XC89**

- Rascador metálico resistente a chispas de soldadura, retenedor de lubricación, grasa para soldadura (Vástago: S45C)

Especificaciones

Vástago	S45C (Con cromado duro)
Rascador	Con rascador de bobina resistente a chispas de soldadura, con retenedor de lubricación
Grasa	Grasa para soldadura
Otras características técnicas y dimensiones externas	Igual que el modelo estándar



Serie C96

Precauciones específicas del producto

Lea detenidamente las siguientes instrucciones antes de su uso. Consulte las normas de seguridad en la contraportada. Para las precauciones sobre actuadores y detectores magnéticos, consulte las "Precauciones en el manejo de productos SMC" y el manual de funcionamiento de nuestra web <http://www.smc.eu>.

Ajuste

⚠ Advertencia

1. No abra la válvula de amortiguación más allá del número de giros admisible (tabla siguiente).

Aunque la válvula de amortiguación está calafateada como un mecanismo de retención, no la abra más allá del número de giros admisible. Si se suministra aire y se inicia el funcionamiento sin confirmar la condición anterior, el tornillo de amortiguación podría salir disparado de la culata.

El número de giros admisible es el número de giros hasta que el reductor de la válvula de amortiguación está completamente abierta partiendo del estado totalmente cerrado.

2. Mantenga el par de apriete y desapriete de la válvula de amortiguación al par admisible o inferior (tabla siguiente).

Si se aplica un par de apriete o desapriete superior al par admisible, la válvula resultará dañada al cerrarla completamente o se excederá el mecanismo de retención cuando la válvula se abra completamente, sacando el encaje del tornillo de su posición y provocando la expulsión de la válvula.

Diámetro [mm]	Distancia entre caras de la válvula de amortiguación	Llave Allen	Número admisible de giros	Par admisible [N·m]
32, 40	2	JIS 4648 Llave Allen 2	4	0.02
50, 63	2	JIS 4648 Llave Allen 2	4.5	0.02
80, 100	3	JIS 4648 Llave Allen 3	5.5	0.06

3. Asegúrese de activar la amortiguación neumática al final de la carrera.

Cuando la amortiguación neumática está activada, si la energía cinética admisible supera el valor de la página 5, el conjunto del vástago o el tirante pueden resultar dañados. Ajuste la amortiguación neumática a un valor válido cuando utilice el cilindro.

⚠ Precaución

1. Al reemplazar las fijaciones, utilice las siguientes llaves hexagonales.

Diámetro [mm]	Distancia entre caras	Par de apriete [N·m]
32, 40	4	4.8
50, 63	5	10.4
80, 100	6	18.2
125	10	28.5

Normas de seguridad

El objeto de estas normas de seguridad es evitar situaciones de riesgo y/o daño del equipo. Estas normas indican el nivel de riesgo potencial mediante las etiquetas "Precaución", "Advertencia" o "Peligro". Todas son importantes para la seguridad y deben de seguirse junto con las normas internacionales (ISO/IEC)*1) y otros reglamentos de seguridad.

Precaución :

Precaución indica un peligro con un bajo nivel de riesgo que, si no se evita, podría causar lesiones leves o moderadas.

Advertencia :

Advertencia indica un peligro con un nivel medio de riesgo que, si no se evita, podría causar lesiones graves o la muerte.

Peligro :

Peligro indica un peligro con un alto nivel de riesgo que, si no se evita, podría causar lesiones graves o la muerte.

*1) ISO 4414: Energía en fluidos neumáticos – Normativa general para los sistemas.

ISO 4413: Energía en fluidos hidráulicos – Normativa general para los sistemas.
IEC 60204-1: Seguridad de las máquinas – Equipo eléctrico de las máquinas.

(Parte 1: Requisitos generales)

ISO 10218-1: Manipulación de robots industriales - Seguridad.
etc.

Advertencia

1. La compatibilidad del producto es responsabilidad de la persona que diseña el equipo o decide sus especificaciones.

Puesto que el producto aquí especificado puede utilizarse en diferentes condiciones de funcionamiento, su compatibilidad con un equipo determinado debe decidirla la persona que diseña el equipo o decide sus especificaciones basándose en los resultados de las pruebas y análisis necesarios. El rendimiento esperado del equipo y su garantía de seguridad son responsabilidad de la persona que ha determinado la compatibilidad del producto. Esta persona debe revisar de manera continua la adaptabilidad del equipo a todos los elementos especificados en el anterior catálogo con el objeto de considerar cualquier posibilidad de fallo del equipo.

2. La maquinaria y los equipos deben ser manejados sólo por personal cualificado.

El producto aquí descrito puede ser peligroso si no se maneja de manera adecuada. El montaje, funcionamiento y mantenimiento de máquinas o equipos, incluyendo nuestros productos, deben ser realizados por personal cualificado y experimentado.

3. No realice trabajos de mantenimiento en máquinas y equipos, ni intente cambiar componentes sin tomar las medidas de seguridad correspondientes.

1. La inspección y el mantenimiento del equipo no se deben efectuar hasta confirmar que se hayan tomado todas las medidas necesarias para evitar la caída y los movimientos inesperados de los objetos desplazados.
2. Antes de proceder con el desmontaje del producto, asegúrese de que se hayan tomado todas las medidas de seguridad descritas en el punto anterior. Corte la corriente de cualquier fuente de suministro. Lea detenidamente y comprenda las precauciones específicas de todos los productos correspondientes.
3. Antes de reiniciar el equipo, tome las medidas de seguridad necesarias para evitar un funcionamiento defectuoso o inesperado.

4. Contacte con SMC antes de utilizar el producto y preste especial atención a las medidas de seguridad si se prevé el uso del producto en alguna de las siguientes condiciones:

1. Las condiciones y entornos de funcionamiento están fuera de las especificaciones indicadas, o el producto se usa al aire libre o en un lugar expuesto a la luz directa del sol.
2. El producto se instala en equipos relacionados con energía nuclear, ferrocarriles, aeronáutica, espacio, navegación, automoción, sector militar, tratamientos médicos, combustión y aparatos recreativos, así como en equipos en contacto con alimentación y bebidas, circuitos de parada de emergencia, circuitos de embrague y freno en aplicaciones de prensa, equipos de seguridad u otras aplicaciones inadecuadas para las características estándar descritas en el catálogo de productos.
3. El producto se usa en aplicaciones que puedan tener efectos negativos en personas, propiedades o animales, requiere, por ello un análisis especial de seguridad.
4. Si el producto se utiliza un circuito interlock, disponga de un circuito de tipo interlock doble con protección mecánica para prevenir a verías. Asimismo, compruebe de forma periódica que los dispositivos funcionan correctamente.

Precaución

1. Este producto está previsto para su uso industrial.

El producto aquí descrito se suministra básicamente para su uso industrial. Si piensa en utilizar el producto en otros ámbitos, consulte previamente con SMC. Si tiene alguna duda, contacte con su distribuidor de ventas más cercano.

Garantía limitada y exención de responsabilidades Requisitos de conformidad

El producto utilizado está sujeto a una "Garantía limitada y exención de responsabilidades" y a "Requisitos de conformidad". Debe leerlos y aceptarlos antes de utilizar el producto.

Garantía limitada y exención de responsabilidades

- 1 El periodo de garantía del producto es de 1 año a partir de la puesta en servicio o de 1,5 años a partir de la fecha de entrega, aquello que suceda antes.*2) Asimismo, el producto puede tener una vida útil, una distancia de funcionamiento o piezas de repuesto especificadas. Consulte con su distribuidor de ventas más cercano.
- 2 Para cualquier fallo o daño que se produzca dentro del periodo de garantía, y si demuestra claramente que sea responsabilidad del producto, se suministrará un producto de sustitución o las piezas de repuesto necesarias. Esta garantía limitada se aplica únicamente a nuestro producto independiente, y no a ningún otro daño provocado por el fallo del producto.
- 3 Antes de usar los productos SMC, lea y comprenda las condiciones de garantía y exención de responsabilidad descritas en el catálogo correspondiente a los productos específicos.

*2) Las ventosas están excluidas de esta garantía de 1 año.

Una ventosa es una pieza consumible, de modo que está garantizada durante un año a partir de la entrega.

Asimismo, incluso dentro del periodo de garantía, el desgaste de un producto debido al uso de la ventosa o el fallo debido al deterioro del material elástico no está cubierto por la garantía limitada.

Requisitos de conformidad

1. Queda estrictamente prohibido el uso de productos SMC con equipos de producción destinados a la fabricación de armas de destrucción masiva o de cualquier otro tipo de armas.
2. La exportación de productos SMC de un país a otro está regulada por la legislación y reglamentación sobre seguridad relevante de los países involucrados en dicha transacción. Antes de enviar un producto SMC a otro país, asegúrese de que se conocen y cumplen todas las reglas locales sobre exportación.

Precaución

Los productos SMC no están diseñados para usarse como instrumentos de metrología legal.

Los productos de medición que SMC fabrica y comercializa no han sido certificados mediante pruebas de homologación de metrología (medición) conformes a las leyes de cada país.

Por tanto, los productos SMC no se pueden usar para actividades o certificaciones de metrología (medición) establecidas por las leyes de cada país.

Normas de seguridad

Lea detenidamente las "Precauciones en el manejo de productos SMC" (M-E03-3) antes del uso.

SMC Corporation (Europe)

Austria	+43 (0)2262622800	www.smc.at	office@smc.at	Lithuania	+370 5 2308118	www.smc.lt	info@smc.lt
Belgium	+32 (0)33551464	www.smcpnematics.be	info@smcpnematics.be	Netherlands	+31 (0)205318888	www.smcpnematics.nl	info@smcpnematics.nl
Bulgaria	+359 (0)2807670	www.smc.bg	office@smc.bg	Norway	+47 67129020	www.smc-norge.no	post@smc-norge.no
Croatia	+385 (0)13707288	www.smc.hr	office@smc.hr	Poland	+48 222119600	www.smc.pl	office@smc.pl
Czech Republic	+420 541424611	www.smc.cz	office@smc.cz	Portugal	+351 226166570	www.smc.eu	postpt@smc.smces.es
Denmark	+45 70252900	www.smc.dk.com	smc@smcdk.com	Romania	+40 213205111	www.smcromania.ro	smcromania@smcromania.ro
Estonia	+372 6510370	www.smcpnematics.ee	smc@smcpnematics.ee	Russia	+7 8127185445	www.smc-pneumatik.ru	info@smc-pneumatik.ru
Finland	+358 207513513	www.smc.fi	smcffi@smc.fi	Slovakia	+421 (0)413213212	www.smc.sk	office@smc.sk
France	+33 (0)164761000	www.smc-france.fr	info@smc-france.fr	Slovenia	+386 (0)73885412	www.smc.si	office@smc.si
Germany	+49 (0)61034020	www.smc.de	info@smc.de	Spain	+34 902184100	www.smc.eu	post@smc.smces.es
Greece	+30 210 2717265	www.smcHELLAS.gr	sales@smcHELLAS.gr	Sweden	+46 (0)86031200	www.smc.nu	post@smc.nu
Hungary	+36 23513000	www.smc.hu	office@smc.hu	Switzerland	+41 (0)523963131	www.smc.ch	info@smc.ch
Ireland	+353 (0)14039000	www.smcpnematics.ie	sales@smcpnematics.ie	Turkey	+90 212 489 0 440	www.smcpnomatik.com.tr	info@smcpnomatik.com.tr
Italy	+39 0292711	www.smcitalia.it	mailbox@smcitalia.it	UK	+44 (0)845 121 5122	www.smcpnematics.co.uk	sales@smcpnematics.co.uk
Latvia	+371 67817700	www.smc.lv	info@smc.lv				

SMC CORPORATION Akihabara UDX 15F, 4-14-1, Sotokanda, Chiyoda-ku, Tokyo 101-0021, JAPAN Phone: 03-5207-8249 FAX: 03-5298-5362

1st printing WP printing WP 00 Printed in Spain

Las características pueden sufrir modificaciones sin previo aviso y sin obligación por parte del fabricante.